

CATÁLOGO DE PERFILES DE ACRISTALAMIENTO II

GLAZING RUBBER PROFILES CATALOG II

MÁS DE 200 REFERENCIAS DE:

- PERFILES DE ACRISTALAMIENTO DE DIMENSIONES SUPERIORES A 30.1MM
- JUNQUILLOS

EN MATERIALES EPDM, CR, NBR, SBR...



DIMENSIÓN MÁXIMA ENTRE 30,1MM Y 40 MM

187/A0	361/A0	479/A0
EPDM 60° Sh.A	EPDM 60° Sh.A	EPDM 60° Sh.A

500/A0	528/A0	726/A0
EPDM 60° Sh.A	EPDM 60° Sh.A	EPDM 60° Sh.A

1132/A0	1142/A0	1154/A0
A CONSULTAR	EPDM 60° Sh.A	A CONSULTAR

1203/A0	1215/A0	1351/A0
EPDM 60° Sh.A	A CONSULTAR	A CONSULTAR

1375/A0	1419/A0	1434/A0
A CONSULTAR	EPDM 60° Sh.A	EPDM 60° Sh.A

1459/A0	1528/A0	1587/A0
A CONSULTAR	EPDM 60° Sh.A	A CONSULTAR

1588/A0	1818/A0	2003/A0
A CONSULTAR	EPDM 60° Sh.A	EPDM 60° Sh.A

2066/A0	2095/A0	2119/A0
EPDM 60° Sh.A	A CONSULTAR	EPDM 70° Sh.A

2304/A0	2478/A0	2600/A0
CR 70° Sh.A	CR 70° Sh.A	EPDM 70° Sh.A

2607/A0	2680/A0	2731/A0
EPDM 60° Sh.A	A CONSULTAR	EPDM 60° Sh.A

2826/A0	2851/A0	2903/A0
CR 70° Sh.A	EPDM 60° Sh.A	EPDM 60° Sh.A

3083/A0	3296/A0	3302/A0
EPDM 60° Sh.A CR 70° Sh.A	EPDM 60° Sh.A	EPDM 60° Sh.A

3318/A0	3364/A0	3605/A0
A CONSULTAR	A CONSULTAR	CR 70° Sh.A

3733/A0	3773/A0	3795/A0
CR 70° Sh.A	EPDM 60° Sh.A	EPDM 60° Sh.A

3863/A0	4106/A0	4156/A0
EPDM 60° Sh.A	EPDM 60° Sh.A	EPDM 60° Sh.A

4166/A0	4167/A0	4221/A0
EPDM 60° Sh.A	EPDM 60° Sh.A	EPDM 60° Sh.A

4554/A0	4829/A0	5055/A0
EPDM 60° Sh.A	EPDM 60° Sh.A	EPDM 60° Sh.A CR 70° Sh.A

5168/A0	5289/A0	5357/A0
EPDM 70° Sh.A	EPDM 60° Sh.A	EPDM 60° Sh.A

5364/A0	5393/A0	5524/A0
EPDM 60° Sh.A	EPDM 50° Sh.A	EPDM 60° Sh.A

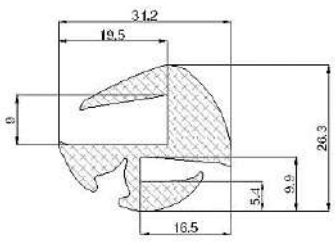
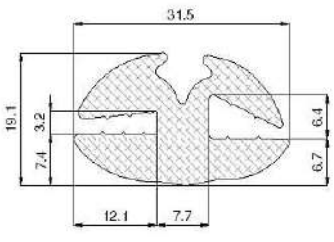
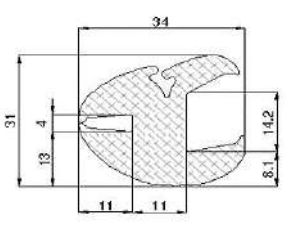
5943/A0	6051/A0	6155/A0
EPDM 60° Sh.A CR 70° Sh.A	EPDM 60° Sh.A	EPDM 60° Sh.A

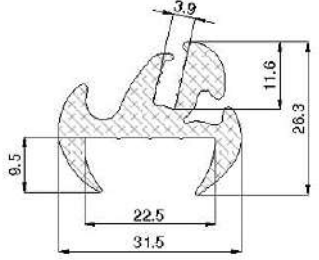
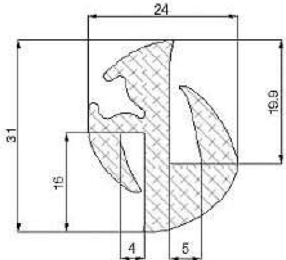
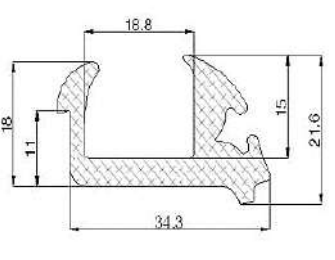
6165/A0	6243/A0	6254/A0
EPDM 60° Sh.A	EPDM 70° Sh.A	EPDM 60° Sh.A

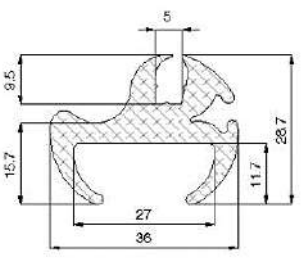
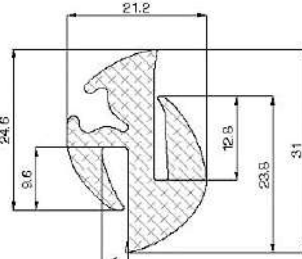
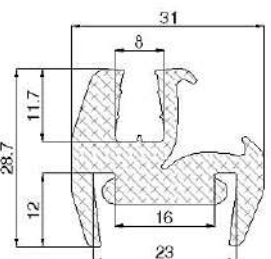
6427/A0	6894/A0	6895/A0
EPDM 60° Sh.A	EPDM 60° Sh.A	EPDM 60° Sh.A

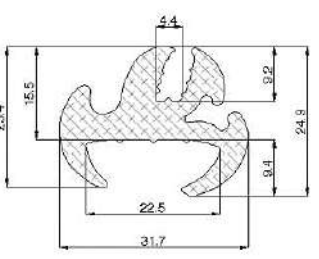
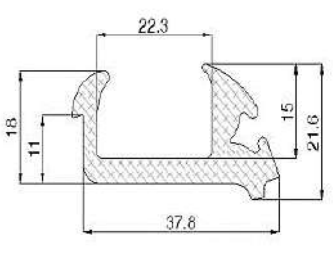
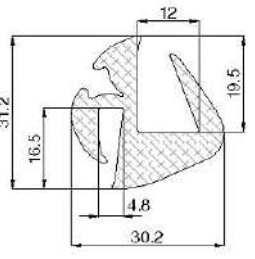
6977/A0	7004/A0	7104/A0
EPDM 60° Sh.A	EPDM 60° Sh.A	CR 70° Sh.A

7149/A0	7156/A0	7185/A0
EPDM 70° Sh.A	EPDM 60° Sh.A	EPDM 60° Sh.A

7187/A0	7270/A0	7332/A0
		
EPDM 60° Sh.A	EPDM 60° Sh.A	EPDM 60° Sh.A

7399/A0	7494/A0	7509/A0
		
EPDM 60° Sh.A	EPDM 60° Sh.A	EPDM 70° Sh.A CR 70° Sh.A

7516/A0	7598/A0	7759/A0
		
EPDM 60° Sh.A	EPDM 60° Sh.A	CR 70° Sh.A

7874/A0	7969/A0	8011/A0
		
SBR 70° Sh.A	EPDM 60° Sh.A EPDM 70° Sh.A CR 70° Sh.A	EPDM 60° Sh.A

8049/A0	8075/A0	8107/A0
CR 70° Sh.A	CR 70° Sh.A	CR 70° Sh.A

8116/A0	8179/A0	8328/A0
CR 70° Sh.A	EPDM 80° Sh.A	CR 80° Sh.A

DIMENSIÓN MÁXIMA ENTRE 40.1 Y 50 MM

899/A0	1308/A0	2484/A0
EPDM 60° Sh.A	EPDM 60° Sh.A	EPDM 60° Sh.A

3376/A0	3520/A0	3752/A0
EPDM 60° Sh.A	A CONSULTAR	EPDM 60° Sh.A

4490/A0	4666/A0	4757/A0
EPDM 60° Sh.A	EPDM 60° Sh.A	EPDM 60° Sh.A

5161/A0	5498/A0	5582/A0
EPDM 60° Sh.A	EPDM 60° Sh.A	EPDM 60° Sh.A

5719/A0	6877/A0	6922/A0
EPDM 60° Sh.A	EPDM 60° Sh.A	CR 70° Sh.A

6981/A0	7074/A0	7165/A0
EPDM 60° Sh.A	EPDM 60° Sh.A	CR 70° Sh.A EPDM 60° Sh.A EPDM 50° Sh.A

7215/A0	8032/A0	8151/A0
CR 70° Sh.A	EPDM 60° Sh.A	EPDM 60° Sh.A

8614/A0	9171/A0
EPDM 60° Sh.A	EPDM 70° Sh.A

DIMENSIÓN MÁXIMA ENTRE 50.1 Y 60 MM

253/A0	402/A0	604/A0
EPDM 60° Sh.A	EPDM 60° Sh.A	EPDM 60° Sh.A

1805/A0	2149/A0	2153/A0
EPDM 60° Sh.A	A CONSULTAR	EPDM 60° Sh.A

2225/A0	2876/A0	3230/A0
EPDM 70° Sh.A	EPDM 50° Sh.A	A CONSULTAR

4558/A0	4660/A0	4759/A0
EPDM 60° Sh.A	CR 80° Sh.A	EPDM 60° Sh.A

5396/A0	5593/A0	6767/A0
EPDM 60° Sh.A	EPDM 60° Sh.A	EPDM 60° Sh.A

7177/A0	7764/A0	7923/A0
EPDM 60° Sh.A	EPDM 60° Sh.A	CR 70° Sh.A

7924/A0	7975/A0	8104/A0
CR 70° Sh.A	EPDM 60° Sh.A	EPDM 60° Sh.A

8106/A0	8181/A0	9102/A0
EPDM 60° Sh.A	EPDM 60° Sh.A	EPDM 70° Sh.A

DIMENSIÓN MÁXIMA SUPERIOR A 60.1 MM

327/A0	1862/A0	2021/A0
EPDM 60° Sh.A	EPDM 60° Sh.A	EPDM 60° Sh.A

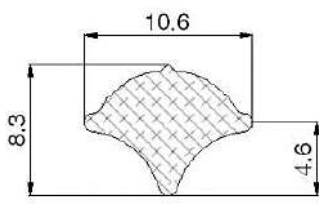
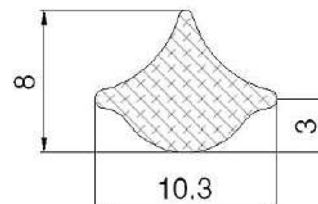
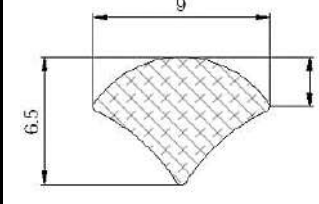
2063/A0	3339/A0	3346/A0
EPDM 60° Sh.A	A CONSULTAR	A CONSULTAR

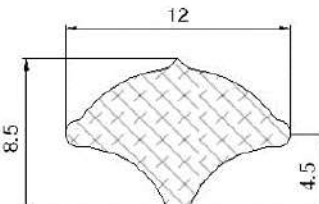
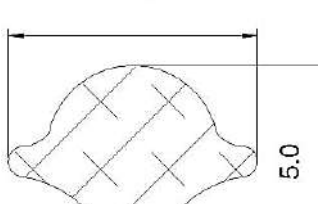
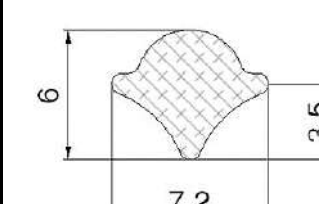
3356/A0	4309/A0	6219/A0
A CONSULTAR	A CONSULTAR	EPDM 60° Sh.A CR 70° Sh.A

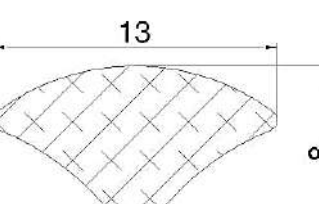
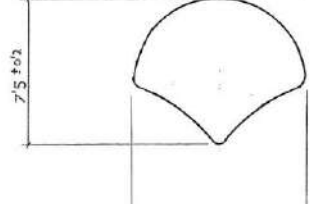
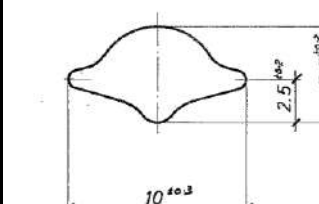
6953/A0	7637/A0	7733/A0
EPDM 60° Sh.A	EPDM 60° Sh.A	EPDM 80° Sh.A

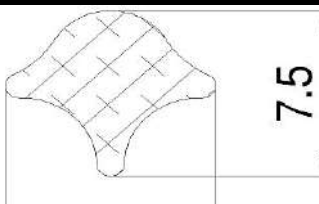
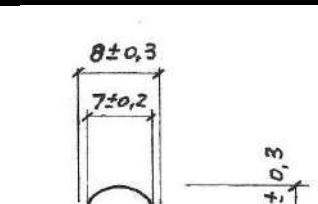
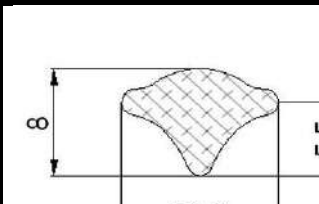
7796/A0	7824A0	7825/A0
EPDM 80° Sh.A	EPDM 80° Sh.A	EPDM 80° Sh.A

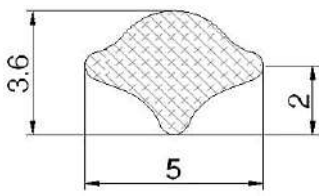
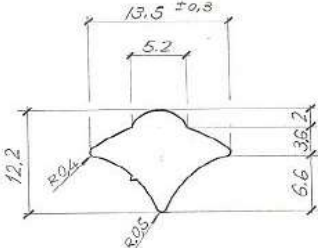
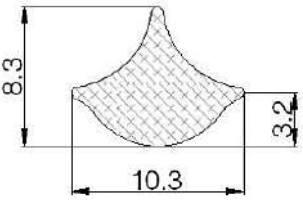
JUNQUILLOS

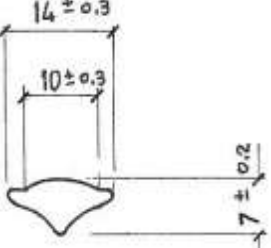
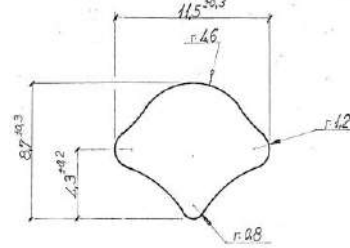
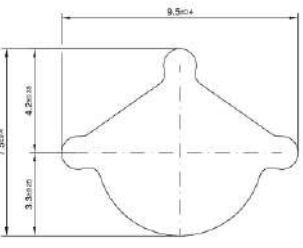
2/A0	64/A0	130/A0
		
EPDM 80° Sh.A	CR 70° Sh.A CR 80° Sh.A	EPDM 80° Sh.A

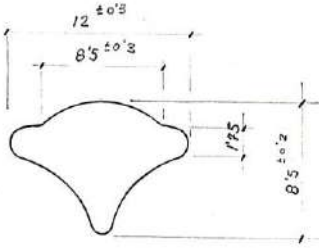
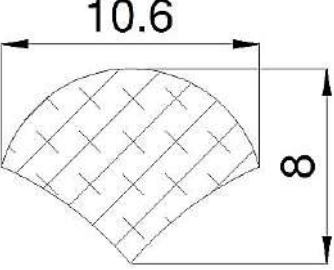
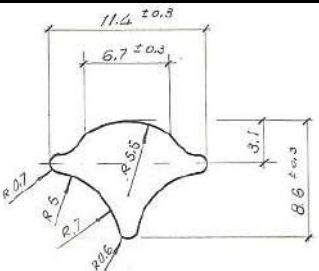
295/A0	417/A0	475/A0
		
EPDM 60° Sh.A	EPDM 80° Sh.A	EPDM 60° Sh.A EPDM 80° Sh.A

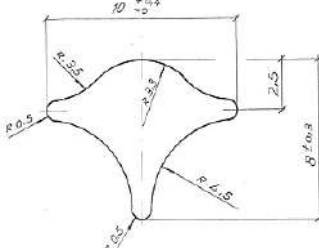
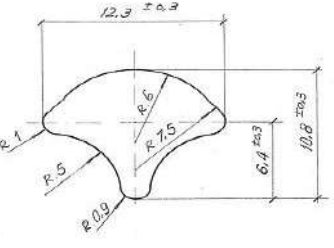
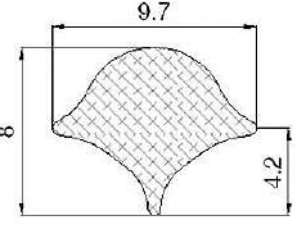
568/A0	718/A0	780/A0
		
EPDM 60° Sh.A	EPDM 60° Sh.A	EPDM 60° Sh.A

1057/A0	1204/A0	1323/A0
		
EPDM 60° Sh.A EPDM 80° Sh.A	A CONSULTAR	EPDM 80° Sh.A

1724/A0	1968/A0	2875/A0
		
EPDM 60° Sh.A CR 70° Sh.A	EPDM 60° Sh.A	EPDM 80° Sh.A

3569/A0	4036/A0	4113/A0
		
EPDM 60° Sh.A	EPDM 60° Sh.A	EPDM 80° Sh.A

4147/A0	4423/A0	4612/A0
		
EPDM 80° Sh.A	EPDM 80° Sh.A	EPDM 60° Sh.A CR 70° Sh.A

5011/A0	5024/A0	6832/A0
		
EPDM 80° Sh.A	EPDM 60° Sh.A	EPDM 80° Sh.A

7433/A0	7469/A0	8418/A0
EPDM 80° Sh.A	EPDM 80° Sh.A CR 70° Sh.A CR 80° Sh.A	CR 70° Sh.A

8570/A0	8514/A0	9030/A0
CR 70° Sh.A	CR 70° Sh.A	CR 70° Sh.A EPDM 80° Sh.A

9035/A0
CR 70° Sh.A EPDM 70° Sh.A

CONTAMOS CON MÁS GEOMETRÍAS QUE NO
HAN PODIDO SER INCLUIDAS EN EL CATÁLOGO.

PARA **OTRAS**
GEOMETRÍAS ESCRIBIR A

COMERCIAL@RIALS.ES

**CALLE PRIMAVERA 9, PARQUE
INDUSTRIAL “LAS MONJAS”, TORREJÓN
DE ARDOZ, 28850, COMUNIDAD DE
MADRID, ESPAÑA**

(Telf) +34 91 677 06 85

(FAX) +34 91 678 11 49

PUEDES SEGUIRNOS EN

 **Rials Extrusión Técnica S.L.**

MUCHO MÁS EN WWW.RIALS.ES