

CATÁLOGO DE PERFILES CON FORMA DE “P”

RUBBER “P” SHAPED PROFILES CATALOG

PERFILES CON FORMA DE “P”
SIMÉTRICOS Y ASIMÉTRICOS EN EN
MATERIAL COMPACTO Y ESPONJA



PERFILES DE GOMA COMPACTA

PERFILES SIMÉTRICOS

11/A0	12/A0	13/A0
EPDM 60° Sh.A	EPDM 60° Sh.A	EPDM 60° Sh.A

25/A0	29/A0	43/A0
EPDM 60° Sh.A	EPDM 60° Sh.A	EPDM 60° Sh.A

66/A0	87/A0	116/A0
EPDM 60° Sh.A	EPDM 60° Sh.A	EPDM 60° Sh.A

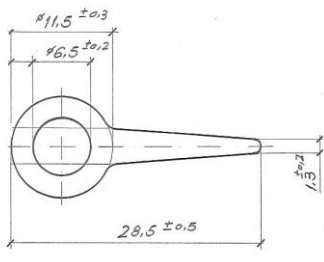
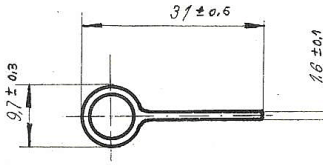
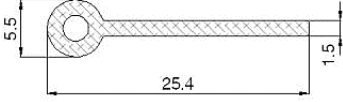
118/A0	124/A0	196/A0
EPDM 60° Sh.A	EPDM 60° Sh.A	EPDM 60° Sh.A

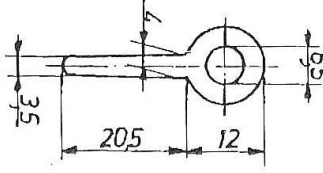
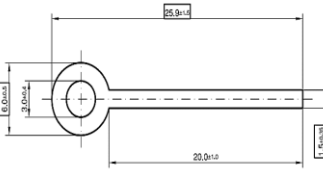
256/A0	260/A0	273/A0
EPDM 60° Sh.A	EPDM 60° Sh.A	EPDM 60° Sh.A

314/A0	339/A0	585/A0
EPDM 60° Sh.A	EPDM 60° Sh.A	EPDM 60° Sh.A

646/A0	648/A0	703/A0
EPDM 60° Sh.A	EPDM 60° Sh.A	EPDM 60° Sh.A

819/A0	872/A0	881/A0
EPDM 60° Sh.A	EPDM 60° Sh.A	EPDM 60° Sh.A

882/A0	3113/A0	8164/A0
		
EPDM 60° Sh.A	EPDM 70° Sh.A	EPDM 60° Sh.A

8262/A0	9036/A0
	
EPDM 50° Sh.A	EPDM 70° Sh.A

PERFILES ASIMÉTRICOS

36/A0	79/A0	125/A0
EPDM 60° Sh.A	EPDM 60° Sh.A	EPDM 60° Sh.A

136/A0	151/A0	160/A0
EPDM 70° Sh.A	EPDM 60° Sh.A	EPDM 70° Sh.A CR 70° Sh.A

178/A0	191/A0	261/A0
EPDM 60° Sh.A	EPDM 60° Sh.A	EPDM 60° Sh.A

263/A0	264/A0	268/A0
EPDM 60° Sh.A	EPDM 60° Sh.A	EPDM 60° Sh.A

287/A0	323/A0	351/A0
A CONSULTAR	EPDM 60° Sh.A	EPDM 70° Sh.A

366/A0	387/A0	392/A0
CR 70° Sh.A EPDM 70° Sh.A EPDM 60° Sh.A	EPDM 60° Sh.A	EPDM 60° Sh.A

394/A0	401/A0	412/A0
EPDM 60° Sh.A	EPDM 60° Sh.A	A CONSULTAR

486/A0	490/A0	513/A0
EPDM 60° Sh.A	EPDM 60° Sh.A	EPDM 60° Sh.A

551/A0	689/A0	712/A0
EPDM 60° Sh.A	EPDM 60° Sh.A	EPDM 60° Sh.A CR 70° Sh.A

773/A0	841/A0	852/A0
EPDM 60° Sh.A	EPDM 60° Sh.A	EPDM 60° Sh.A

897/A0	908/A0	994/A0
EPDM 60° Sh.A	EPDM 60° Sh.A	EPDM 60° Sh.A CR 70° Sh.A

1003/A0	1230/A0	1233/A0
EPDM 60° Sh.A	EPDM 60° Sh.A EPDM 70° Sh.A	EPDM 60° Sh.A

1287/A0	1721/A0	1762/A0
EPDM 60° Sh.A	A CONSULTAR	EPDM 60° Sh.A

1951/A0	2156/A0	2186/A0
EPDM 60° Sh.A	EPDM 60° Sh.A EPDM 70° Sh.A	EPDM 70° Sh.A

2187/A0	2399/A0	2751/A0
EPDM 60° Sh.A EPDM 70° Sh.A	A CONSULTAR	EPDM 60° Sh.A

3097/A0	3107/A0	3258/A0
EPDM 60° Sh.A	EPDM 60° Sh.A	EPDM 60° Sh.A

3287/A0	3388/A0	3485/A0
EPDM 60° Sh.A	EPDM 60° Sh.A	EPDM 60° Sh.A

3566/A0	3662/A0	3761/A0
EPDM 70° Sh.A	EPDM 60° Sh.A	EPDM 60° Sh.A

3977/A0	4169/A0	4620/A0
EPDM 60° Sh.A	EPDM 60° Sh.A	A CONSULTAR

4747/A0	4754/A0	4885/A0
CR 70° Sh.A	EPDM 60° Sh.A	EPDM 60° Sh.A

5052/A0	5340/A0	5424/A0
EPDM 60° Sh.A	EPDM 60° Sh.A	CR 60° Sh.A

5486/A0	5526/A0	5709/A0
EPDM 60° Sh.A	EPDM 60° Sh.A	EPDM 60° Sh.A

5618/A0	6323/A0	6539/A0
EPDM 60° Sh.A	EPDM 60° Sh.A	EPDM 60° Sh.A

6625/A0	6988/A0	7056/A0
EPDM 50° Sh.A	EPDM 60° Sh.A	EPDM 60° Sh.A

7245/A0	7325/A0	7408/A0
EPDM 70° Sh.A	EPDM 60° Sh.A	EPDM 70° Sh.A

7522/A0	7618/A0	7621/A0
BASE: EPDM 95° Sh.A CUERPO: EPDM 65° Sh.A	CR 70° Sh.A	CR 70° Sh.A

7715/A0	7716/A0	7864/A0
EPDM 60° Sh.A	EPDM 60° Sh.A	EPDM 60° Sh.A

8159/A0	8171/A0	8597/A0
EPDM 80° Sh.A	EPDM 50° Sh.A	EPDM 70° Sh.A

9004/A0	9110/A0	9146/A0
EPDM 70° Sh.A	A CONSULTAR	NBR 50° Sh.A

9147/A0	9162/A0
NBR 70° Sh.A	FKM 70° Sh.A

PERFILES DE GOMA ESPONJA

E-225/A0	E-247/A0	E-267/A0
EPDM 0.40 GR/CM ³	EPDM 0.70 GR/CM ³	EPDM 0.60 GR/CM ³ EPDM 0.40 GR/CM ³ EPDM 0.70 GR/CM ³

E-273/A0	E-352/A0	E-367/A0
EPDM 0.70 GR/CM ³ EPDM 0.40 GR/CM ³	EPDM 0.55 GR/CM ³	EPDM 0.70 GR/CM ³ EPDM 0.40 GR/CM ³

E-398/A0	E-651/A0
EPDM 0.60 GR/CM ³	EPDM 0.80 GR/CM ³

**PARA OTRAS
GEOMETRÍAS ESCRIBIR A
FOR OTHER GEOMETRIES, WRITE TO
COMERCIAL@RIALS.ES**

**CALLE PRIMAVERA 9, PARQUE
INDUSTRIAL "LAS MONJAS", TORREJÓN
DE ARDOZ, 28850, COMUNIDAD DE
MADRID, ESPAÑA**

(Telf) +34 91 677 06 85

(FAX) +34 91 678 11 49

PUEDES SEGUIRNOS EN

 **Rials Extrusión Técnica S.L.**

MUCHO MÁS EN WWW.RIALS.ES