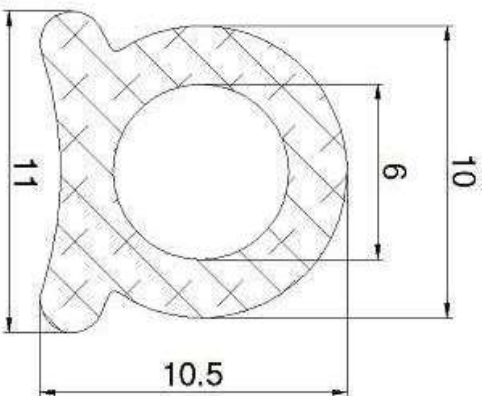


# CATÁLOGO DE PERFILES CON FORMA DE OMEGA

OMEGA SHAPED RUBBER PROFILES

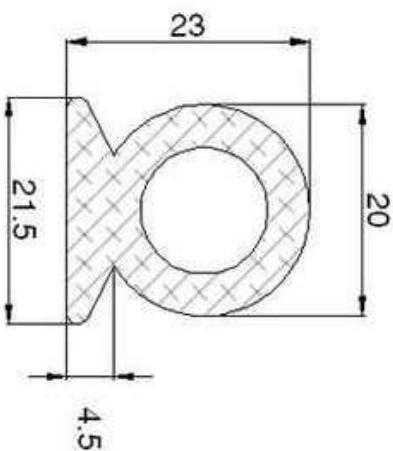
PERFILES CON GEOMETRIA DE OMEGA EN  
MATERIAL TANTO COMPACTO COMO ESPONJOSO

**584/A0**



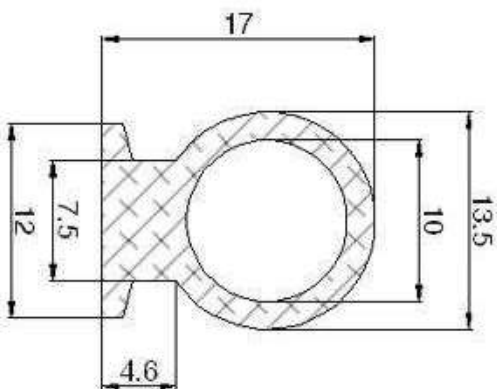
EPDM 60° Sh.A

**591/A0**



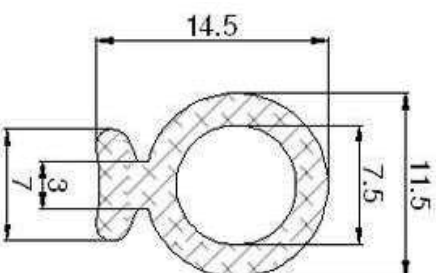
EPDM 60° Sh.A

**883/A0**



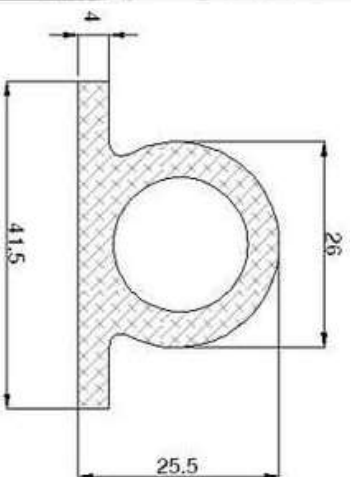
EPDM 60° Sh.A

**998/A0**



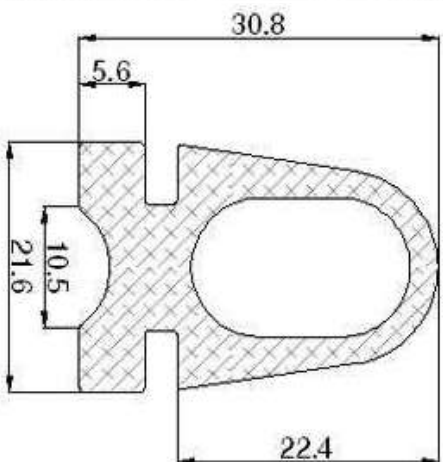
EPDM 60° Sh.A

**1573/A0**



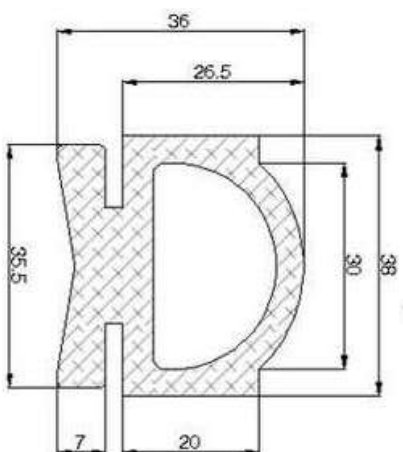
EPDM 70° Sh.A

**1621/A0**



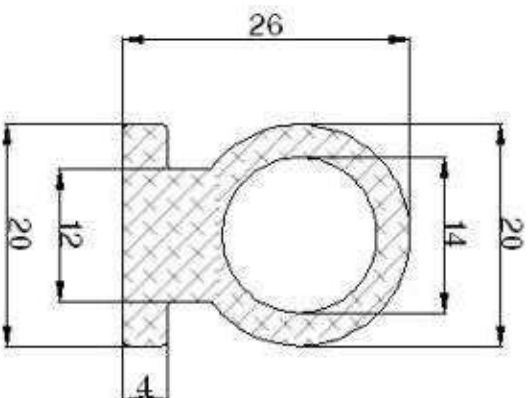
EPDM 70° Sh.A

**1981/A0**



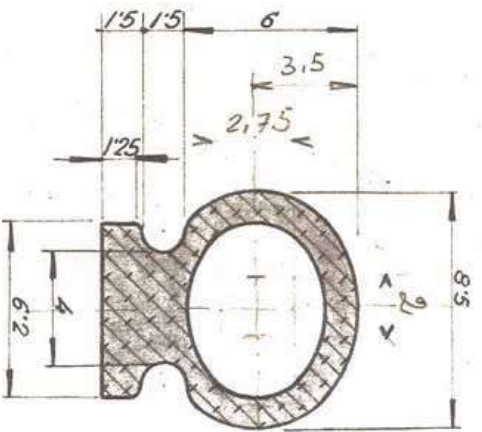
A CONSULTAR

**2171/A0**



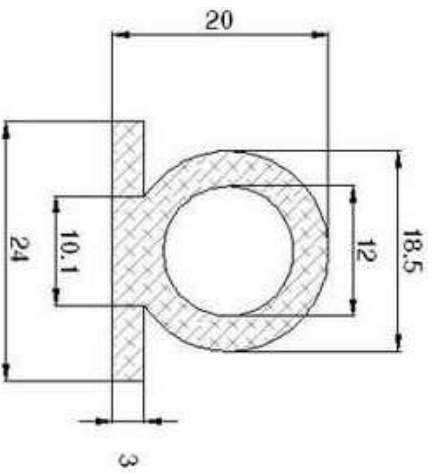
EPDM 60° Sh.A

2231/A0



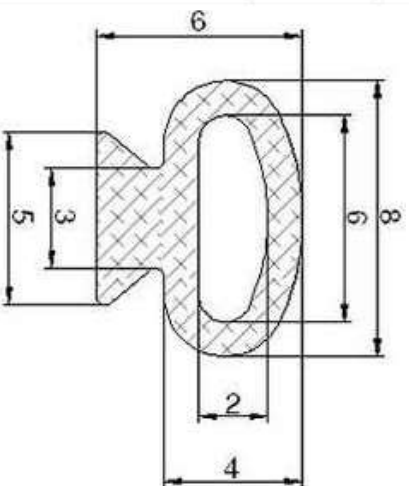
EPDM 60° Sh.A

2240/A0



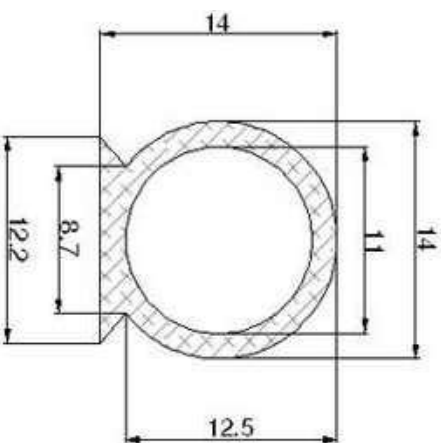
EPDM 60° Sh.A

2487/A0



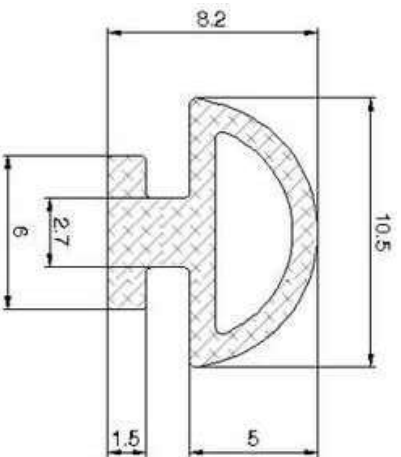
EPDM 60° Sh.A

2536/A0



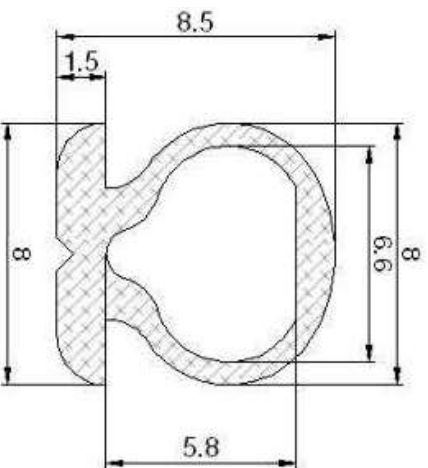
CR 70° Sh.A

2759/A0



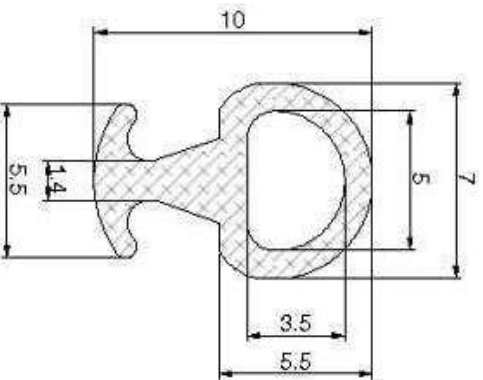
EPDM 70° Sh.A

2970/A0



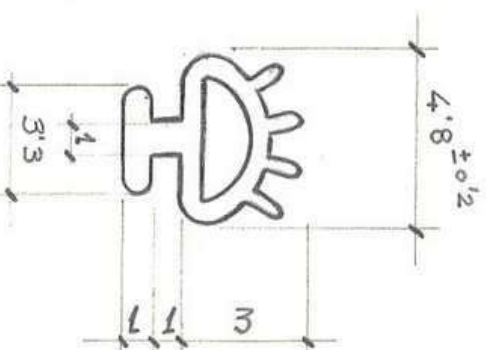
EPDM 70° Sh.A

3026/A0



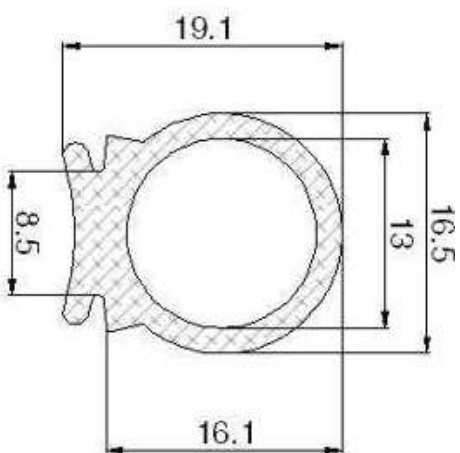
CR 70° Sh.A

3203/A0



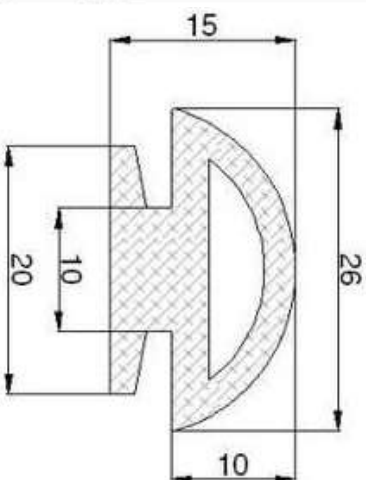
A CONSULTAR

3315/A0



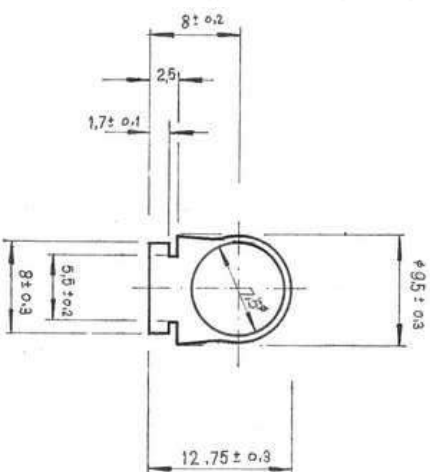
CR 70° Sh.A

3347/A0



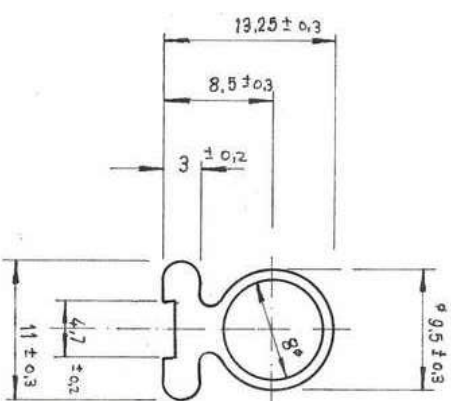
EPDM 60° Sh.A

3413/A0



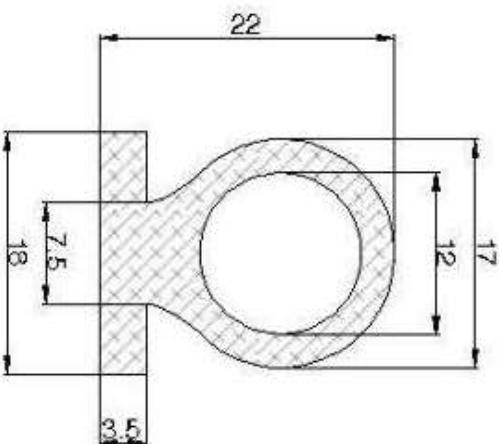
CR 70° Sh.A

3415/A0



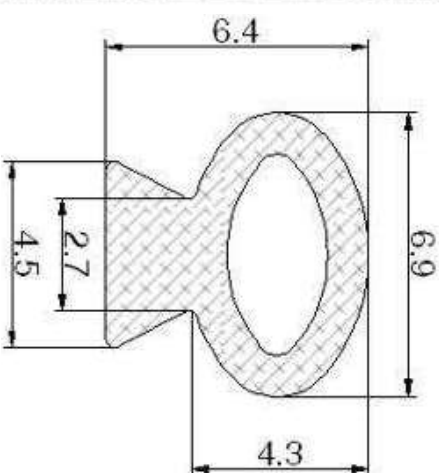
CR 70° Sh.A

3472/A0



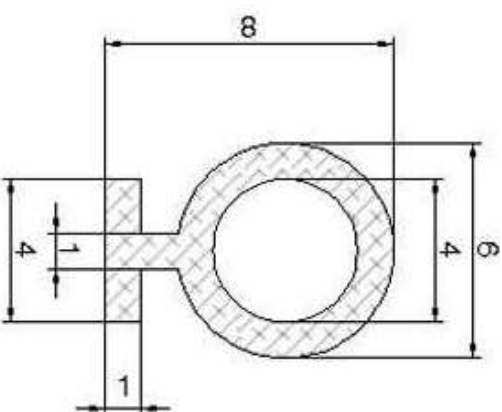
EPDM 60° Sh.A

3518/A0



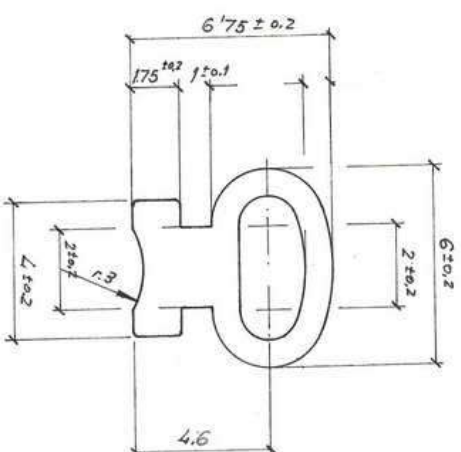
A CONSULTAR

3802/A0



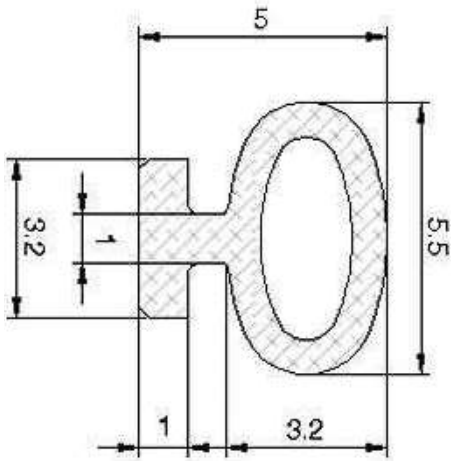
CR 50° Sh.A

3816/A0



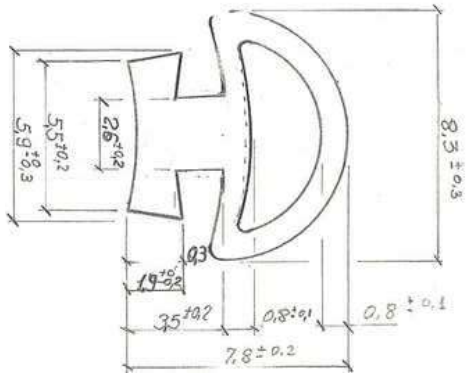
CR 70° Sh.A

3926/A0



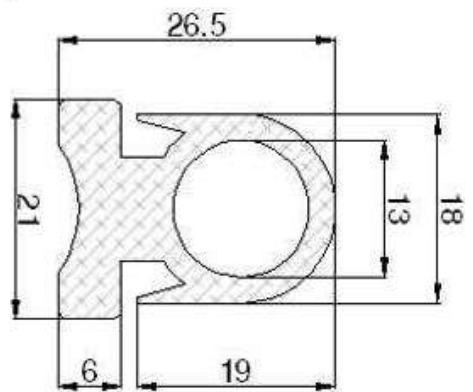
EPDM 60° Sh.A

3971/A0



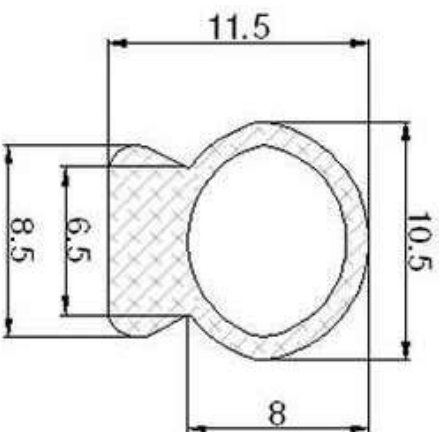
A CONSULTAR

4069/A0



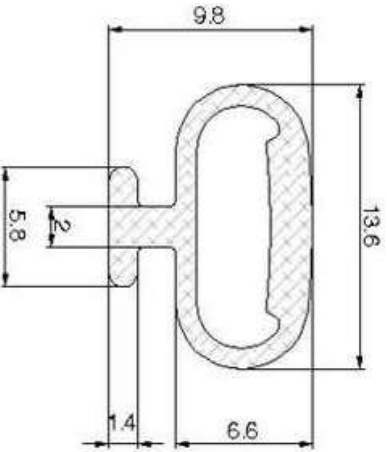
EPDM 60° Sh.A

4138/A0



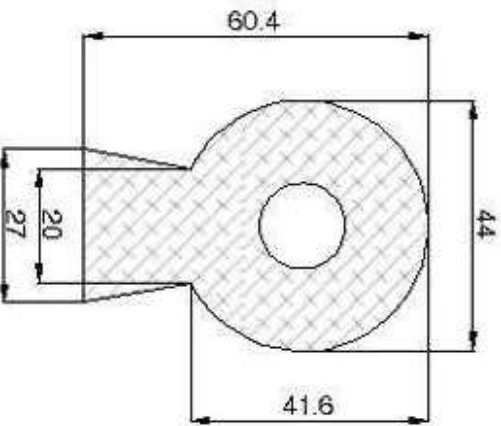
A CONSULTAR

4294/A0



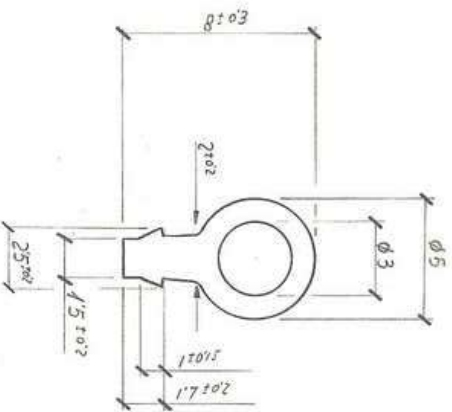
EPDM 70° Sh.A

4632/A0



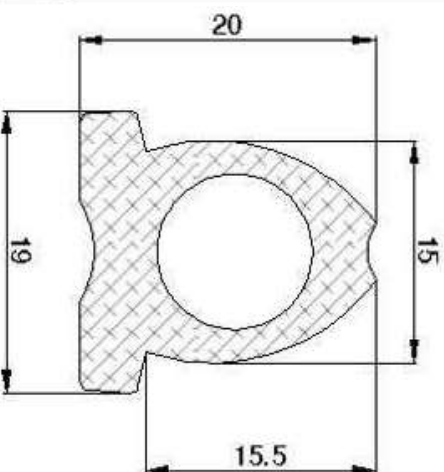
EPDM 60° Sh.A

4856/A0



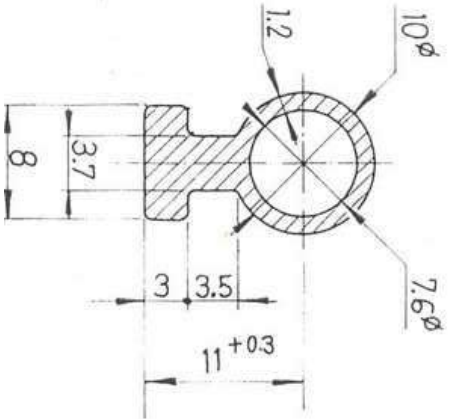
EPDM 60° Sh.A

5624/A0



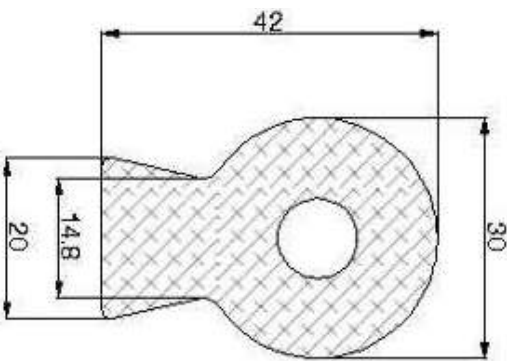
EPDM 70° Sh.A

5632/A0



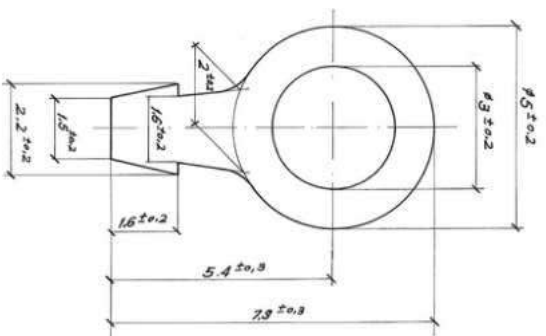
EPDM 70° Sh.A

5644/A0



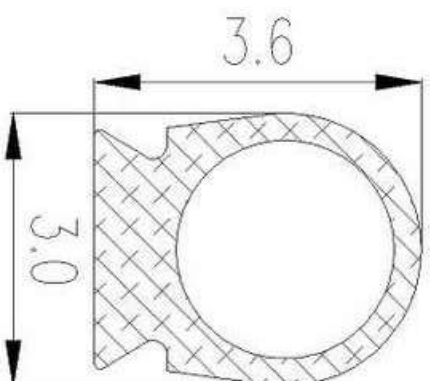
EPDM 60° Sh.A

5724/A0



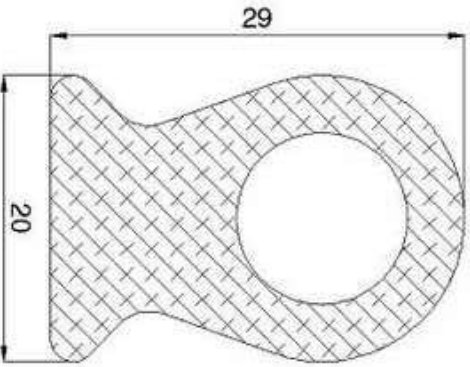
EPDM 60° Sh.A

5761/A0



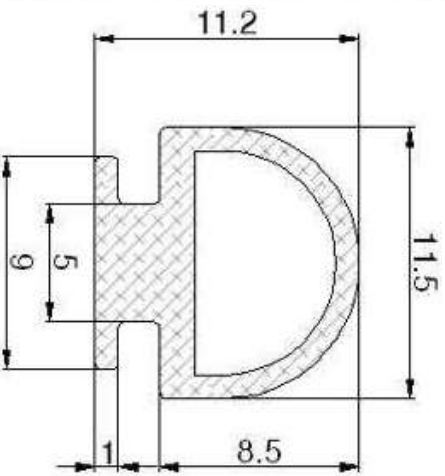
CR 70° Sh.A

5787/A0



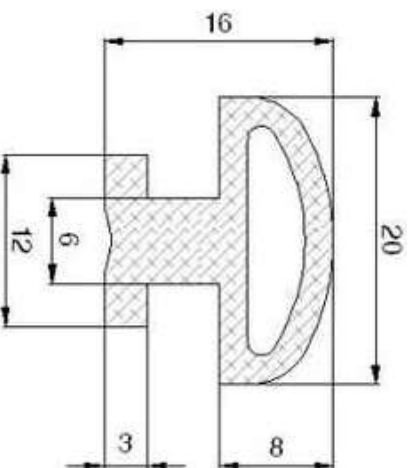
EPDM 60° Sh.A

5828/A0



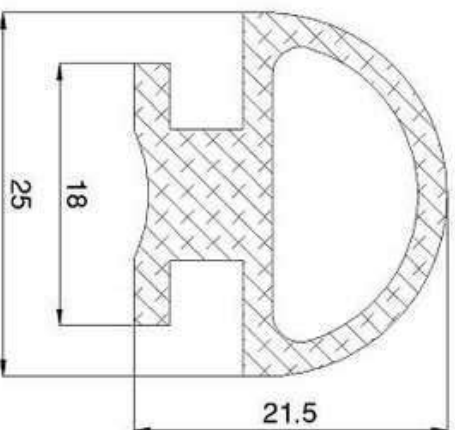
EPDM 70° Sh.A

5877/A0



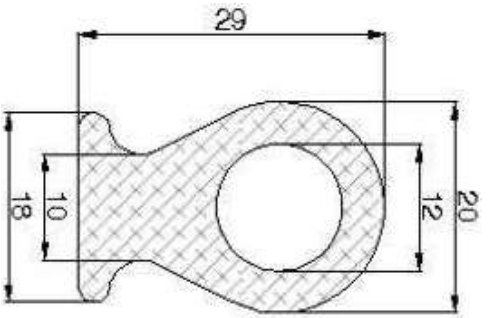
EPDM 60° Sh.A

5881/A0



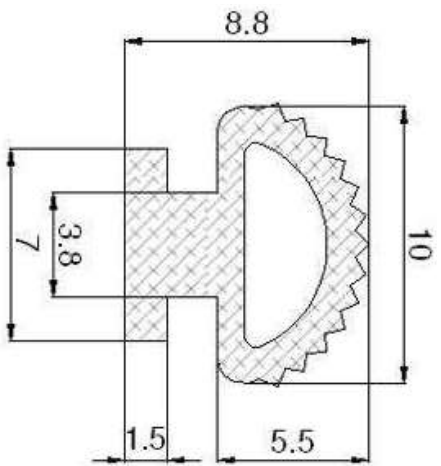
EPDM 60° Sh.A  
CR 70° Sh.A

5963/A0



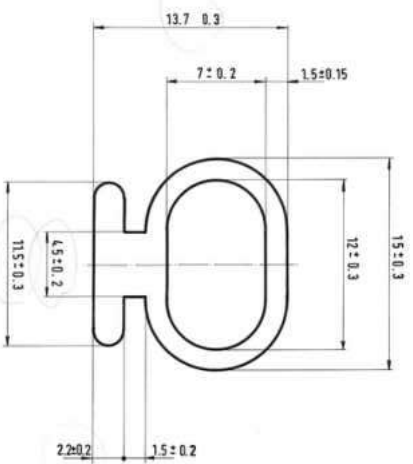
EPDM 60° Sh.A

6046/A0



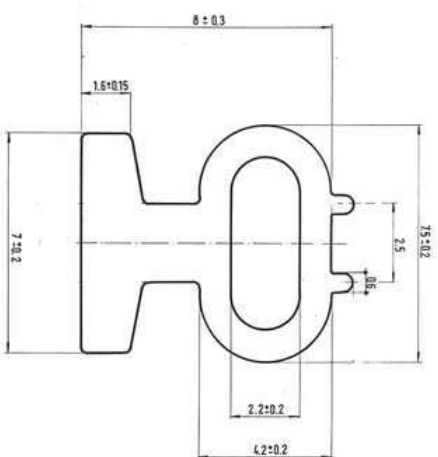
EPDM 70° Sh.A

6399/A0



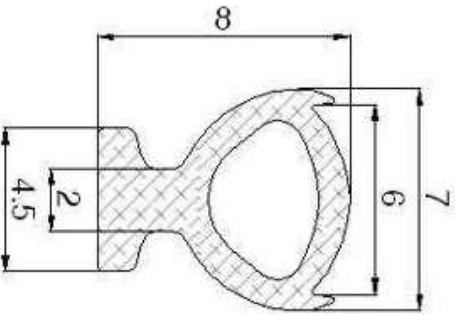
EPDM 70° Sh.A

6430/A0



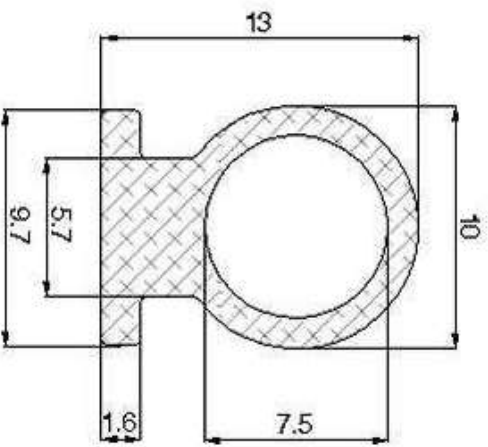
EPDM 60° Sh.A

6839/A0



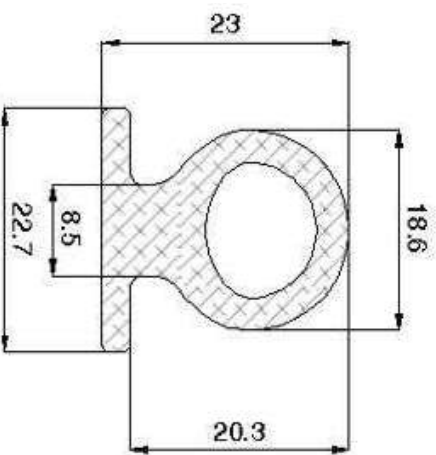
EPDM 70° Sh.A

6881/A0



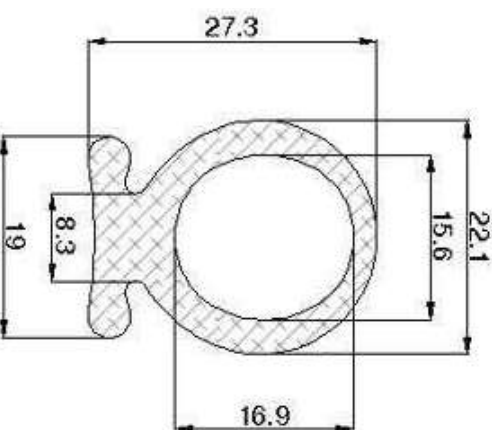
EPDM 60° Sh.A  
CR 70° Sh.A

7243/A0



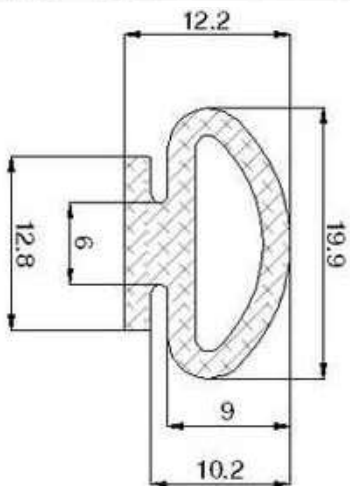
CR 70° Sh.A

7328/A0



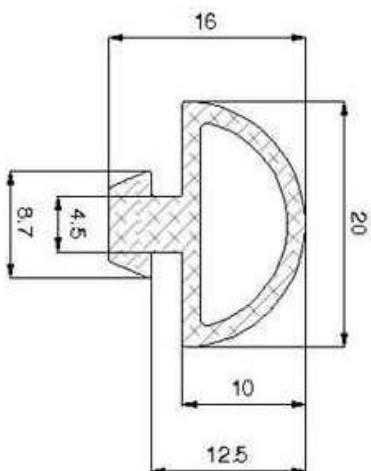
EPDM 60° Sh.A

**7513/A0**



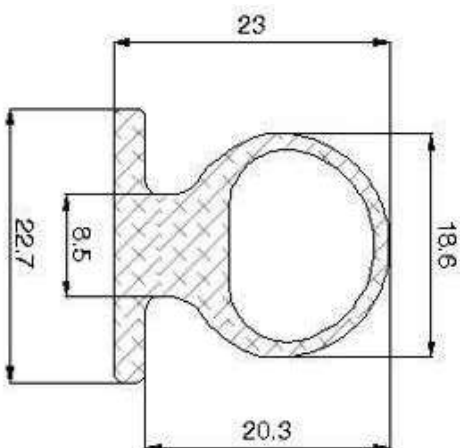
EPDM 70° Sh.A

**7612/A0**



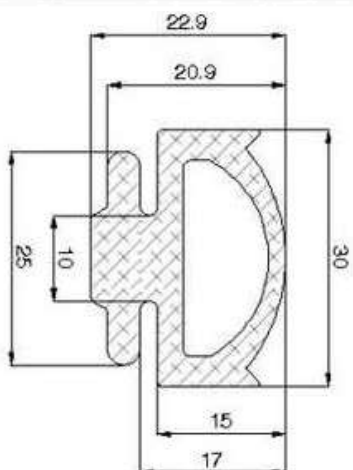
EPDM 60° Sh.A

**7613/A0**



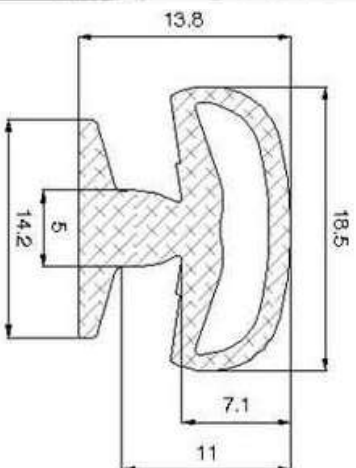
EPDM 60° Sh.A

**7622/A0**



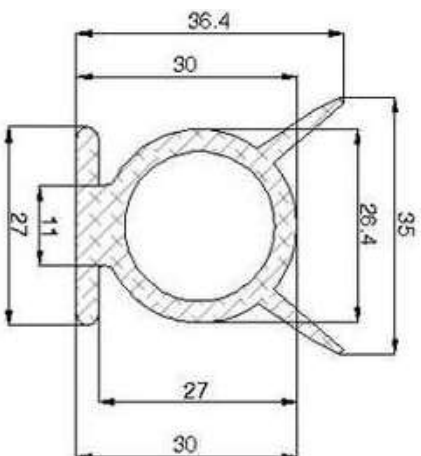
CR 70° Sh.A

**7648/A0**



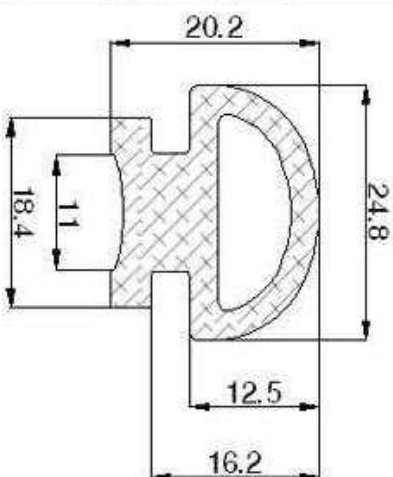
EPDM 70° Sh.A

**7652/A0**



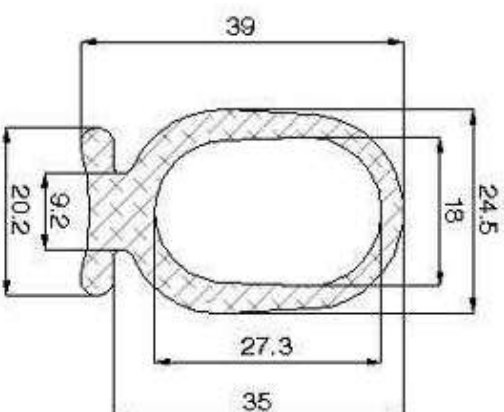
EPDM 70° Sh.A

**7826/A0**



EPDM 60° Sh.A

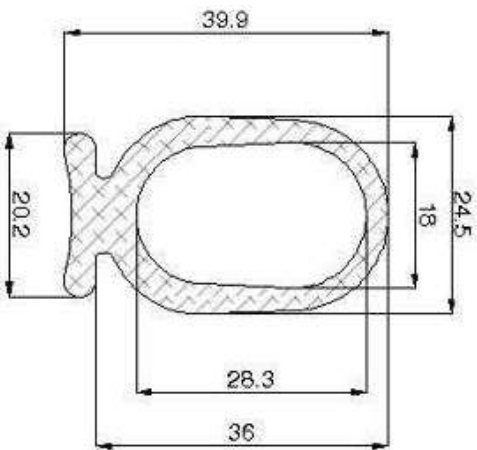
**7877/A0**



EPDM 60° Sh.A

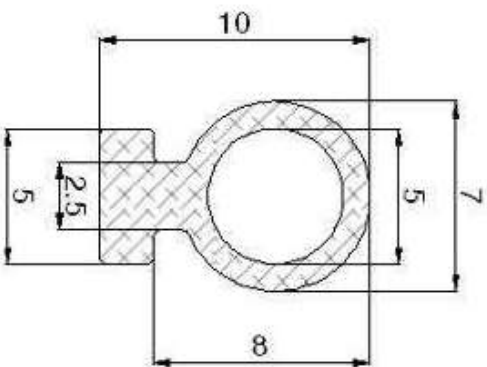


**7942/A0**



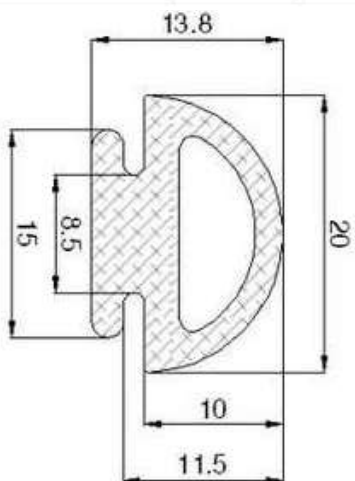
EPDM 60° Sh.A

**7963/A0**



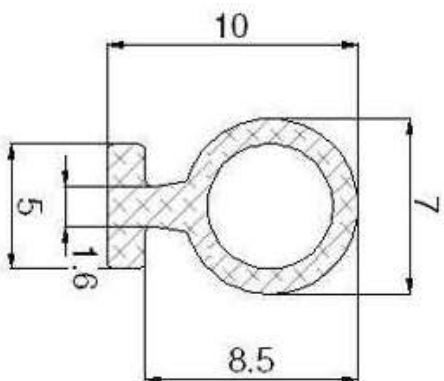
CR 70° Sh.A

**8060/A0**



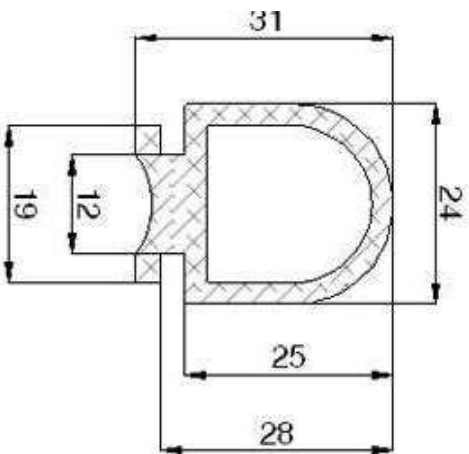
CR 70° Sh.A

**8101/A0**



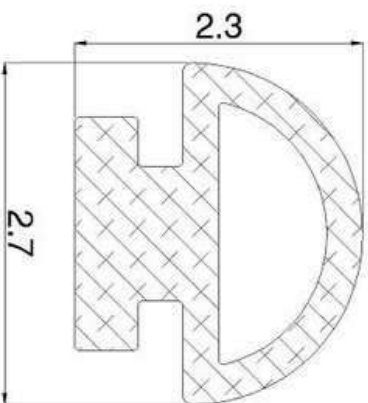
EPDM 70° Sh.A

**8167/A0**



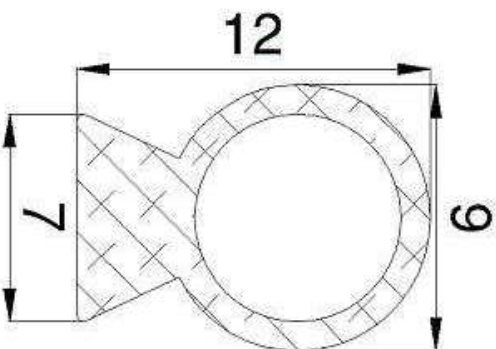
EPDM 60° Sh.A

**8239/A0**



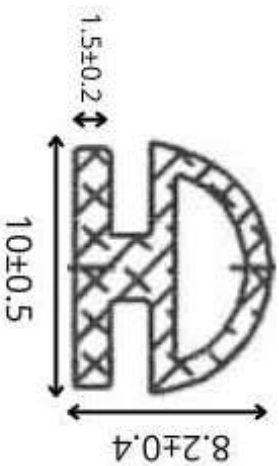
EPDM 70° Sh.A

**8319/A0**



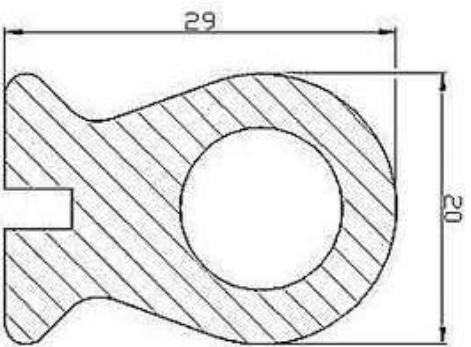
EPDM 70° Sh.A

**8411/A0**



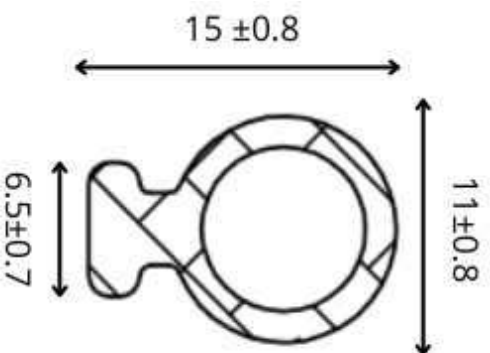
EPDM 70° Sh.A

**8726/A0**



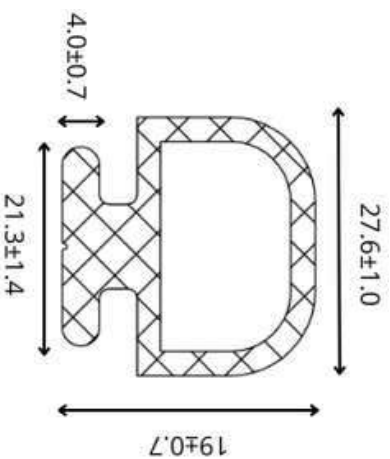
EPDM 60° Sh.A

**9107/A0**



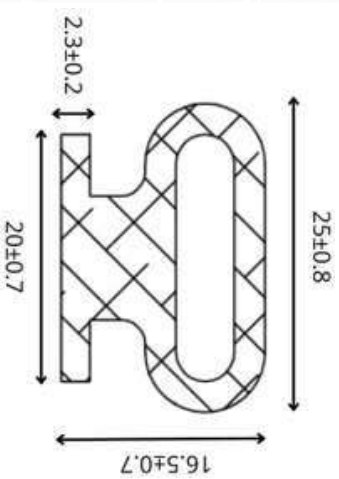
CR 70° Sh.A

**9160/A0**



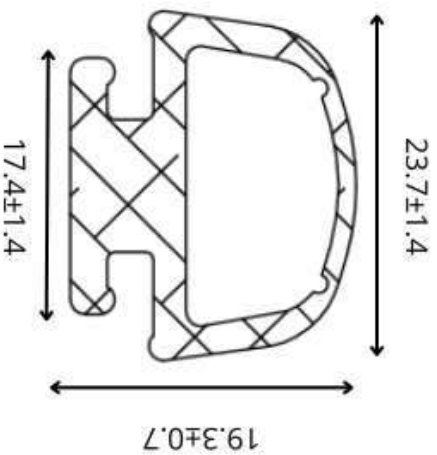
EPDM 70° Sh.A

**9202/A0**



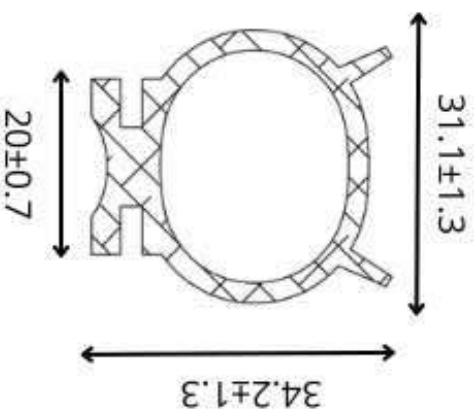
EPDM 65° Sh.A

**9223/A0**



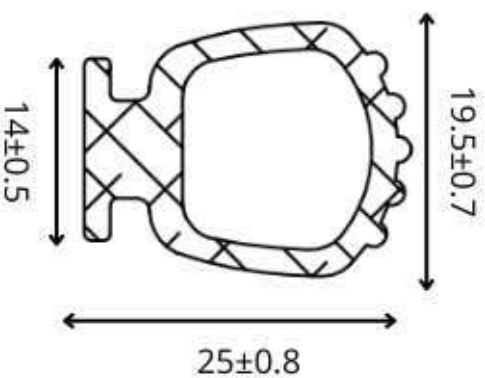
EPDM 60° Sh.A

**9264/A0**



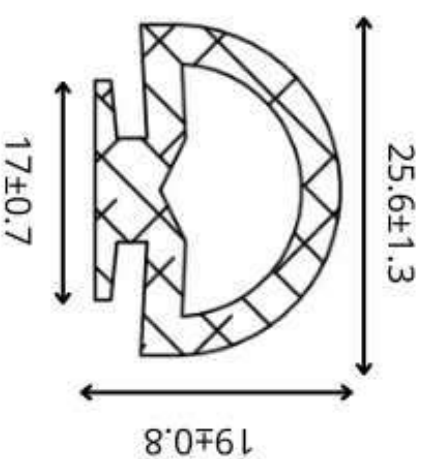
EPDM 70° Sh.A

**9299/A0**



EPDM 70° Sh.A

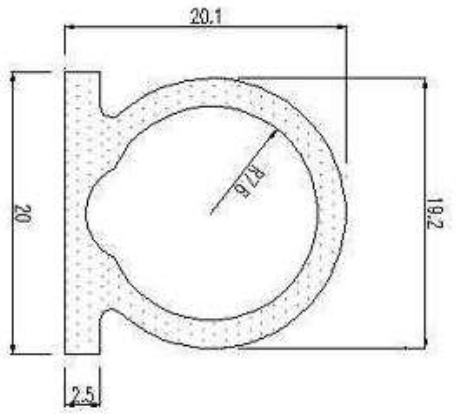
**9363/A0**



EPDM 70° Sh.A

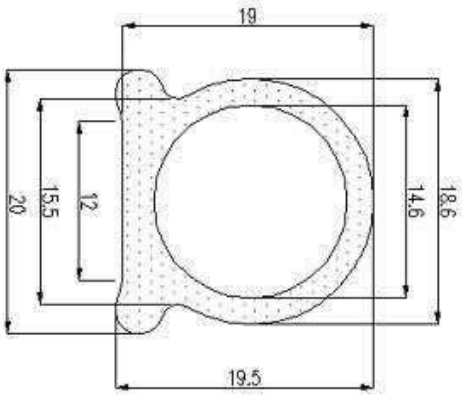
**E-131/A0**

EPDM 0.60 GR/CM<sup>3</sup>  
EPDM 0.40 GR/CM<sup>3</sup>  
CR 0.65 GR/CM<sup>3</sup>



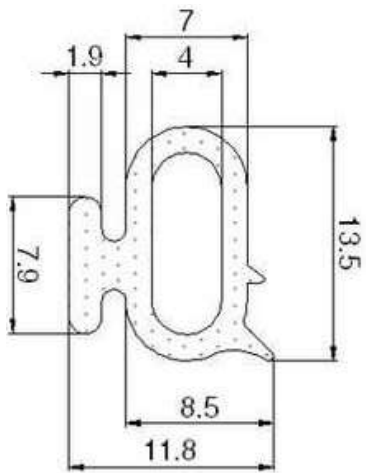
**E-437/A0**

EPDM 0.60 GR/CM<sup>3</sup>  
EPDM 0.40 GR/CM<sup>3</sup>



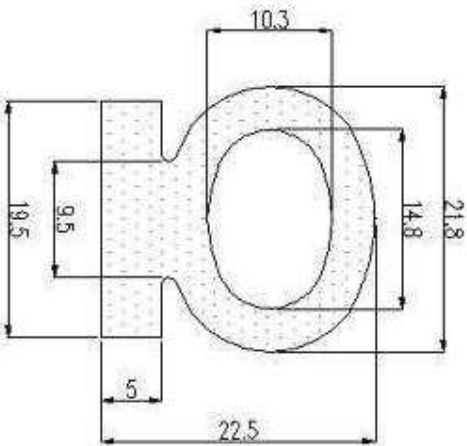
**E-236/A0**

EPDM 0.60 GR/CM<sup>3</sup>



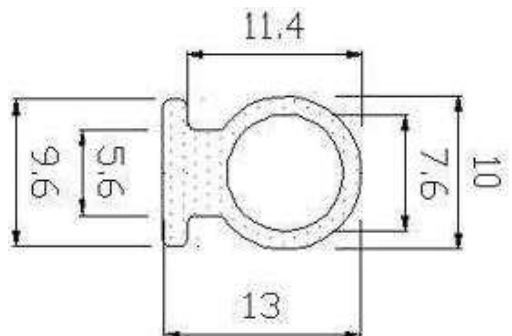
**E-446/A0**

EPDM 0.60 GR/CM<sup>3</sup>



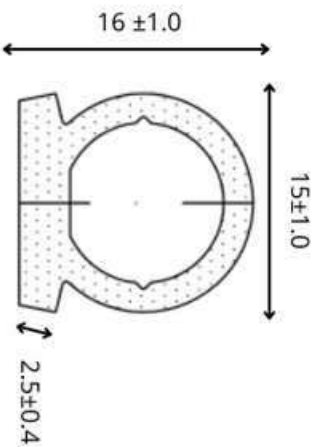
**E-291/A0**

CR 0.65 GR/CM<sup>3</sup>



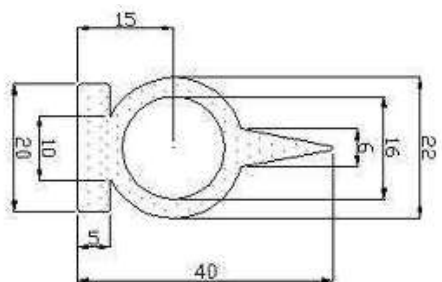
**E-607/A0**

EPDM 0.70 GR/CM<sup>3</sup>



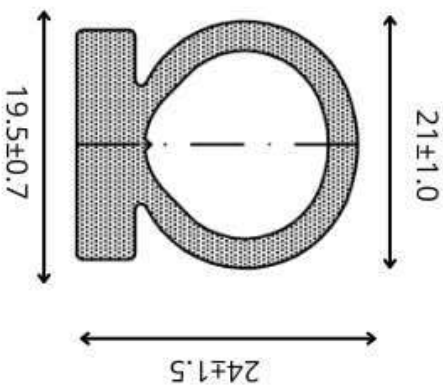
**E-381/A0**

EPDM 0.70 GR/CM<sup>3</sup>



**E-608/A0**

EPDM 0.70 GR/CM<sup>3</sup>



**PARA OTRAS  
GEOMETRÍAS ESCRIBIR A  
FOR OTHER GEOMETRIES, WRITE TO**

**COMERCIAL@RIALS.ES**

**CALLE PRIMAVERA 9, PARQUE  
INDUSTRIAL "LAS MONJAS", TORREJÓN  
DE ARDOZ, 28850, COMUNIDAD DE  
MADRID, ESPAÑA**

**PUEDES SECUIRNOS EN**



Rials Extrusión Técnica S.L.

[MUCHO MÁS EN WWW.RIALS.ES](http://WWW.RIALS.ES)

**(Telf) +34 91 677 06 85**

**(FAX) +34 91 678 11 49**