

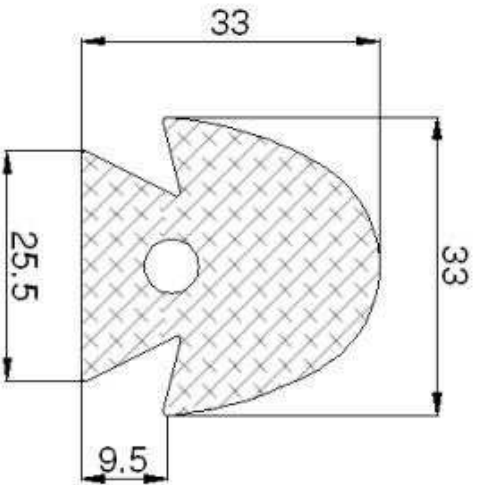
# RUBBER FENDER PROFILES CATALOG

**D-FENDERS AND PROTECTION**

**RUBBER PROFILES FOR THE INDUSTRY**

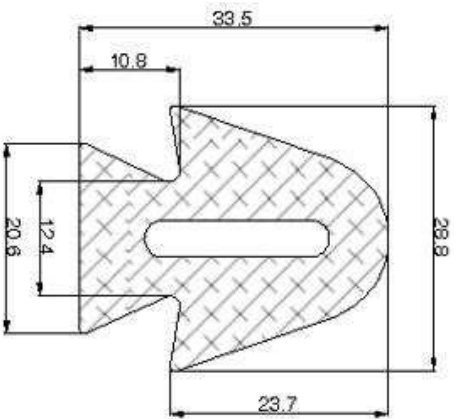
**IN EPDM, CR...**

**71/A0**



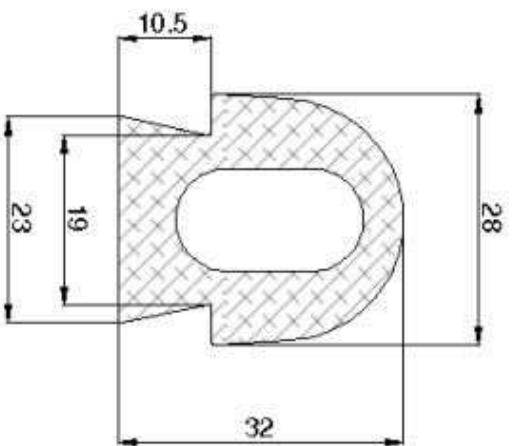
EPDM 60° Sh.A

**73/A0**



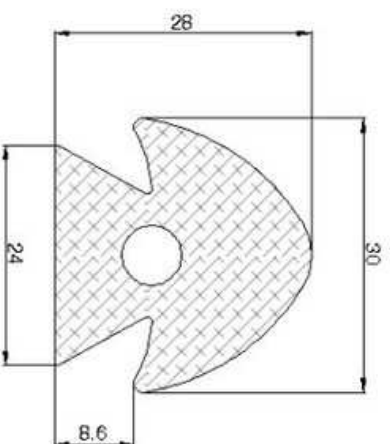
EPDM 60° Sh.A

**78/A0**



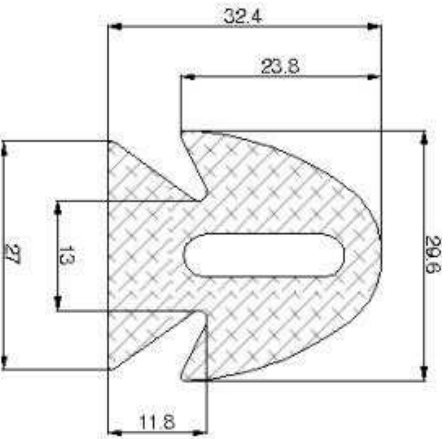
EPDM 60° Sh.A

**133/A0**



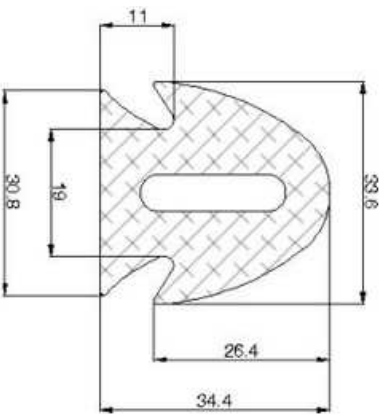
TO INQUIRY ABOUT

**158/A0**



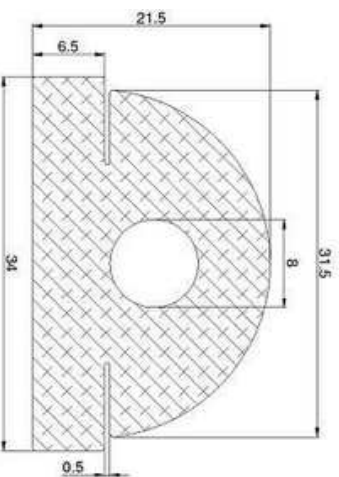
EPDM 60° Sh.A

**252/A0**



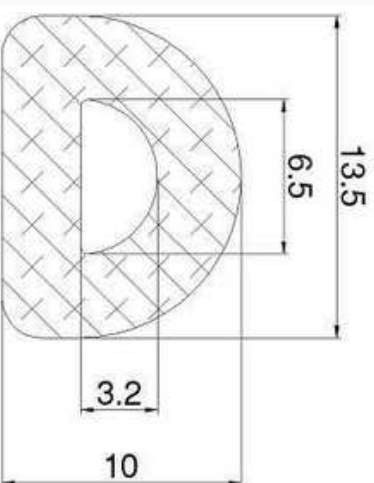
EPDM 60° Sh.A

**281/A0**



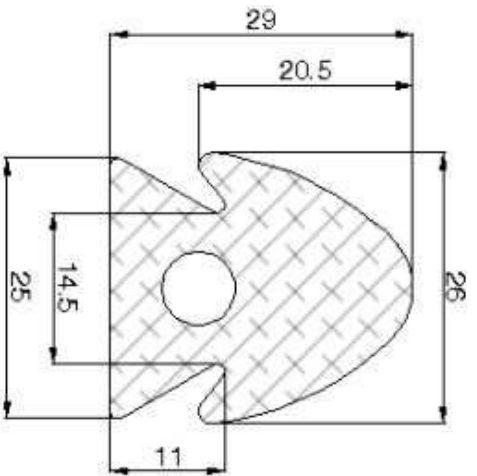
EPDM 60° Sh.A

**505/A0**



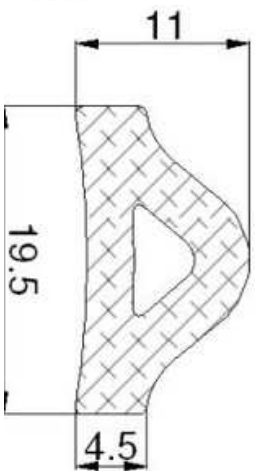
EPDM 60° Sh.A

518/A0



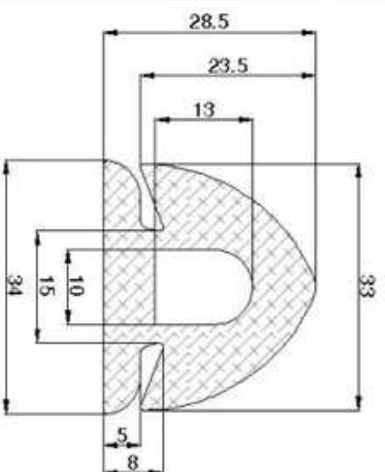
EPDM 60° Sh.A

632/A0



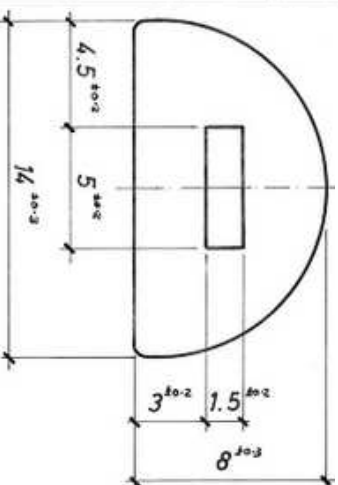
EPDM 60° Sh.A

729/A0



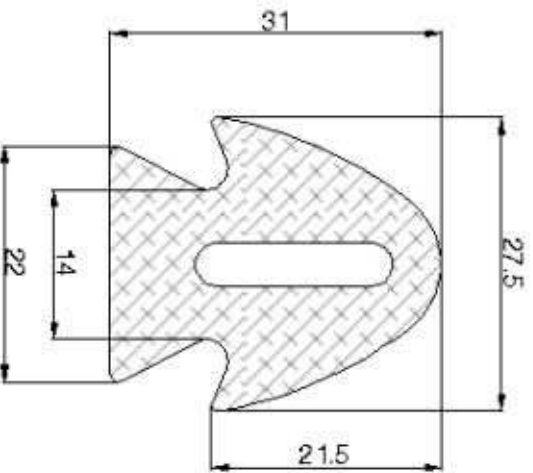
EPDM 60° Sh.A

952/A0



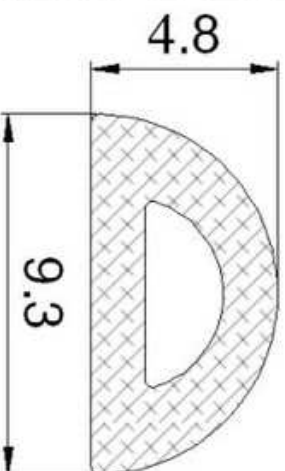
EPDM 60° Sh.A

1029/A0



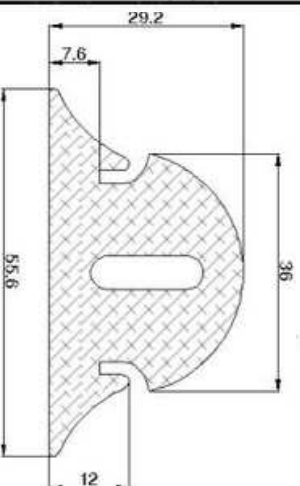
TO INQUIRY ABOUT

1110/A0



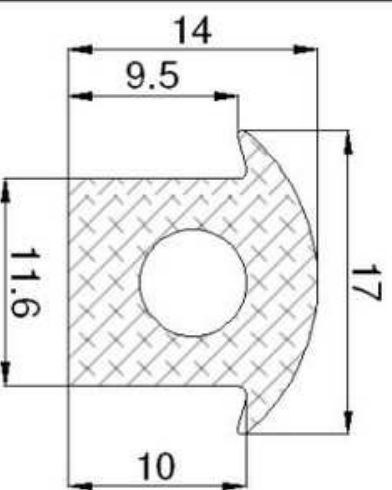
EPDM 60° Sh.A

1279/A0



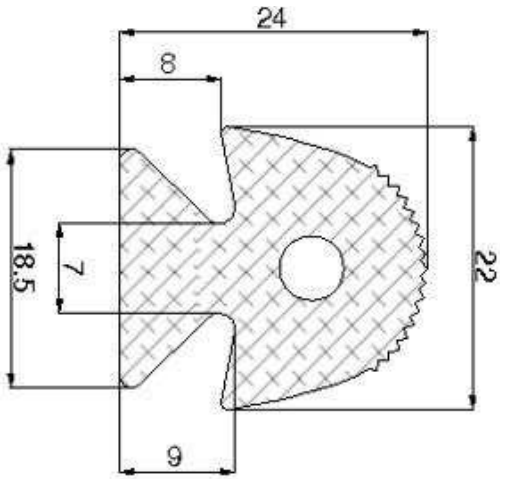
TO INQUIRY ABOUT

1355/A0



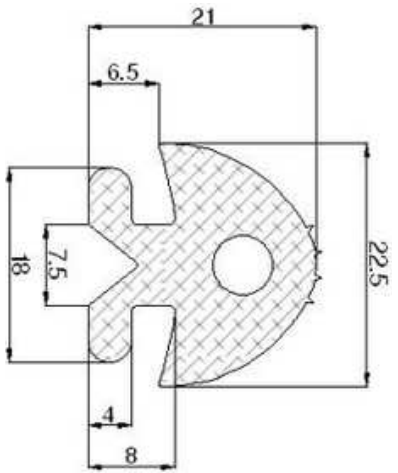
TO INQUIRY ABOUT

**1394/A0**



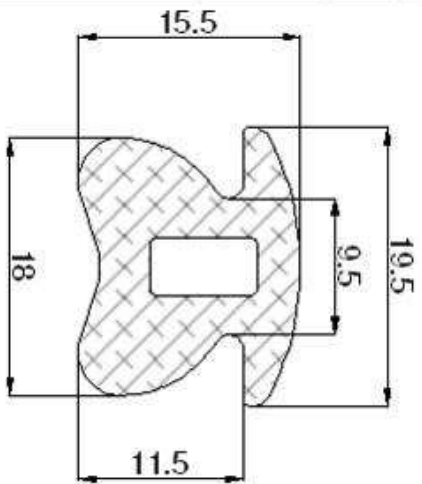
EPDM 60° Sh.A

**1511/A0**



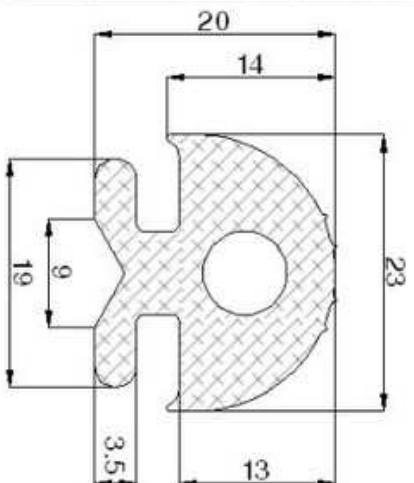
EPDM 60° Sh.A

**1562/A0**



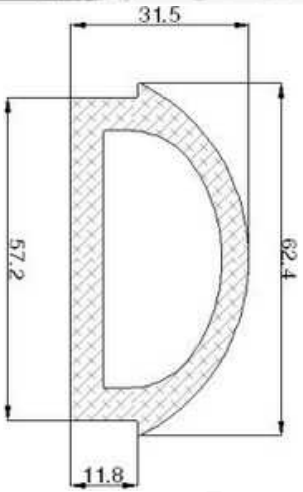
TO INQUIRY ABOUT

**1596/A0**

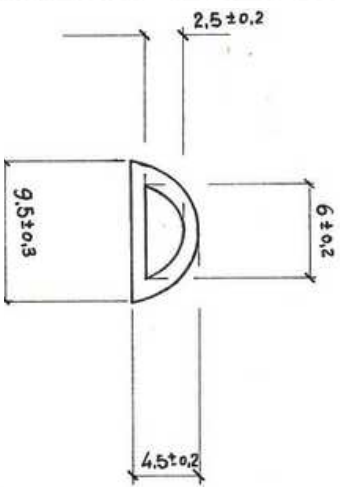


EPDM 60° Sh.A

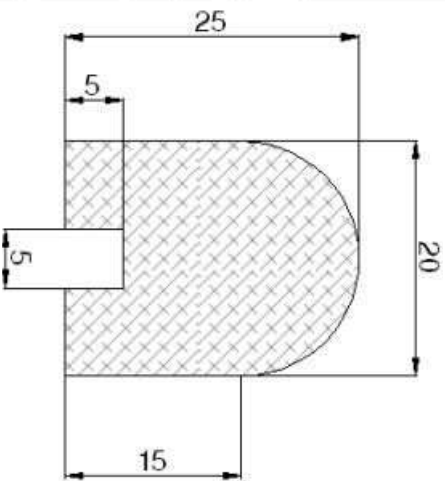
**1619/A0**



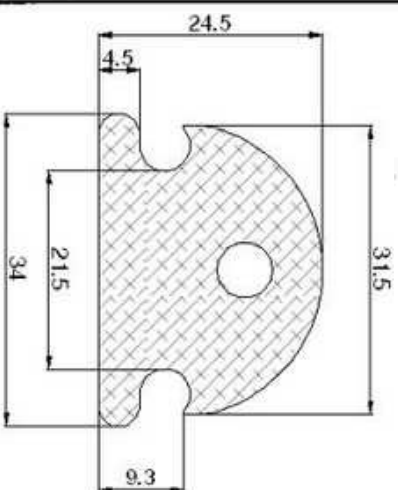
**1764/A0**



**1787/A0**



**1875/A0**



EPDM 60° Sh.A

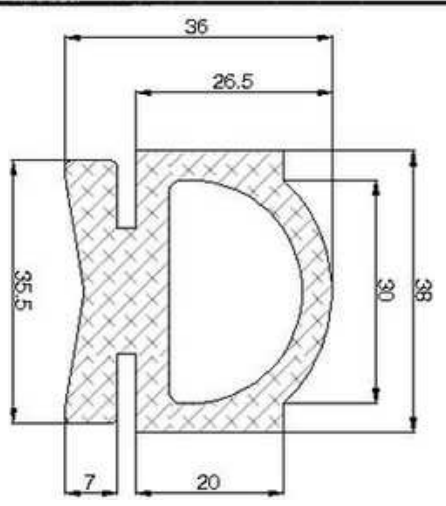
TO INQUIRY ABOUT

EPDM 60° Sh.A

EPDM 70° Sh.A

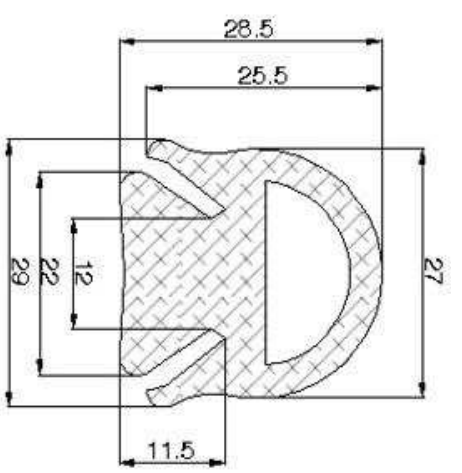


**1981/A0**



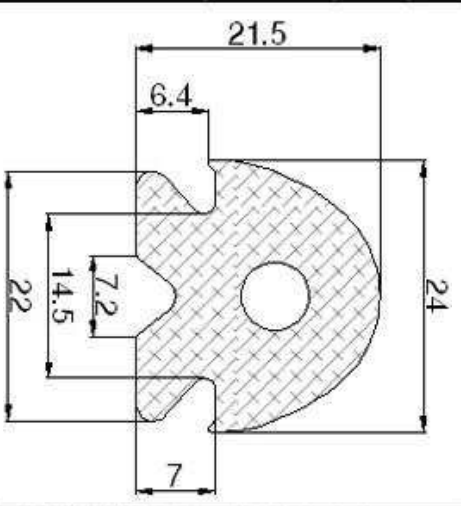
TO INQUIRY ABOUT

**2052/A0**



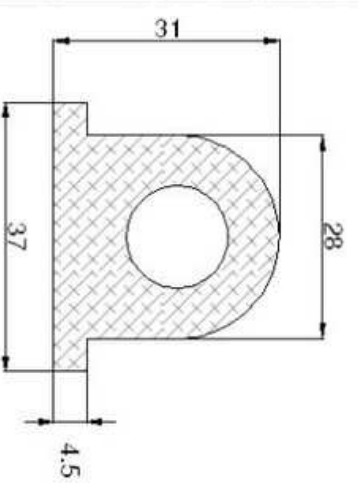
TO INQUIRY ABOUT

**2207/A0**



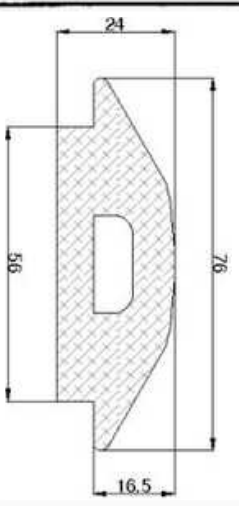
EPDM 60° Sh.A

**2243/A0**



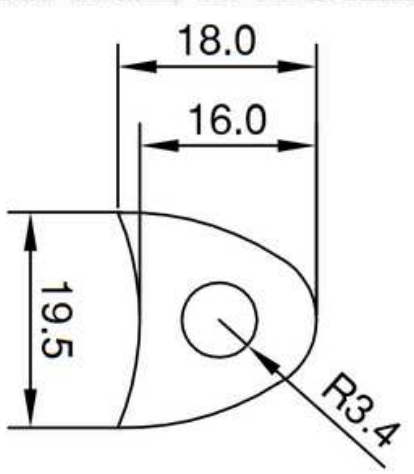
TO INQUIRY ABOUT

**2373/A0**



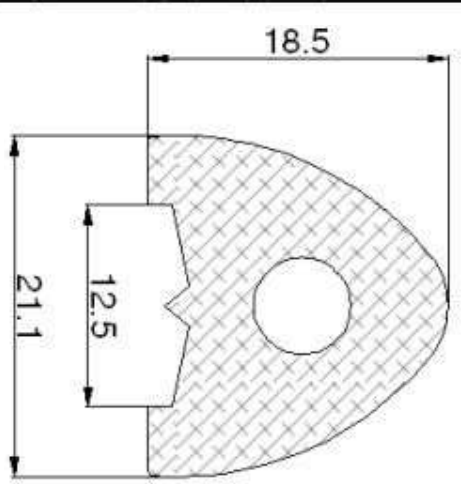
EPDM 60° Sh.A

**2439/A0**



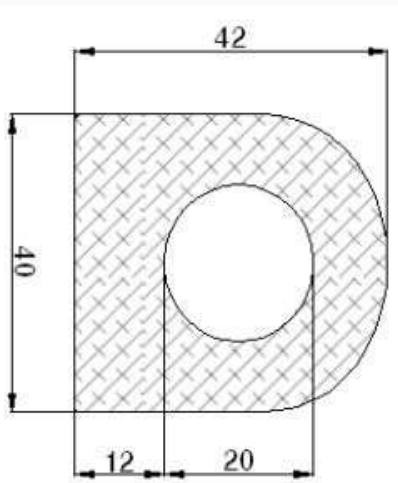
CR 70° Sh.A

**2445/A0**



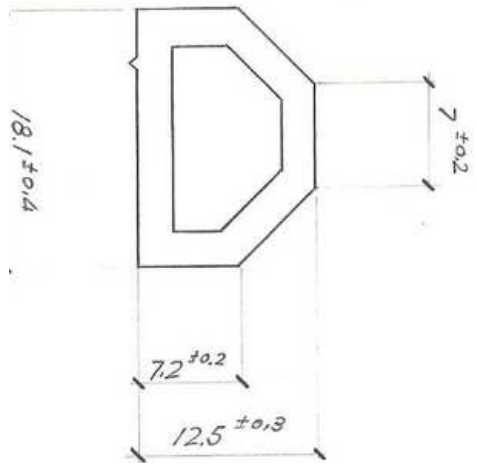
TO INQUIRY ABOUT

**2505/A0**



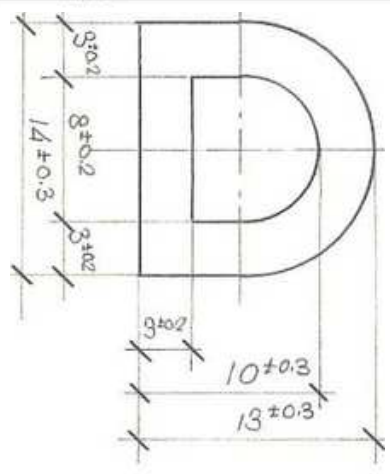
EPDM 60° Sh.A  
EPDM 70° Sh.A

2735/A0



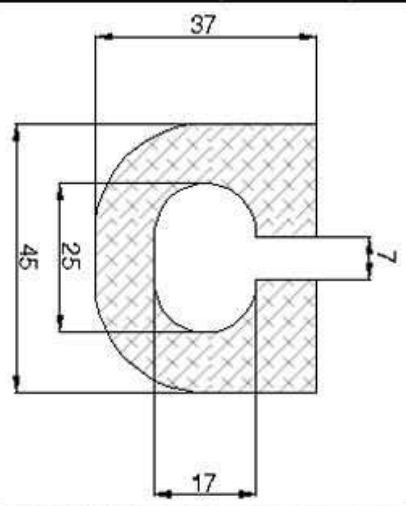
EPDM 60° Sh.A

2878/A0



EPDM 60° Sh.A

3422/A0

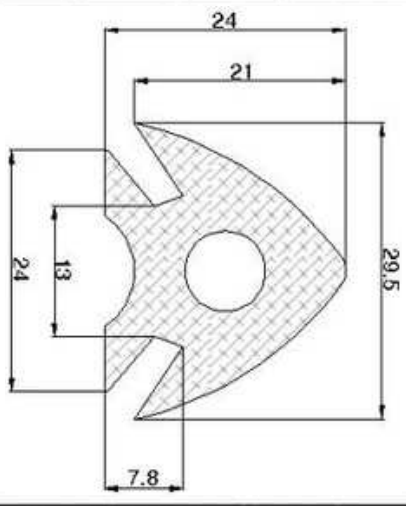


EPDM 60° Sh.A

PAGE 5

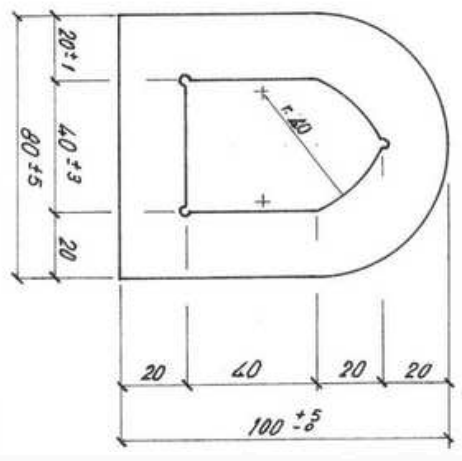


3525/A0



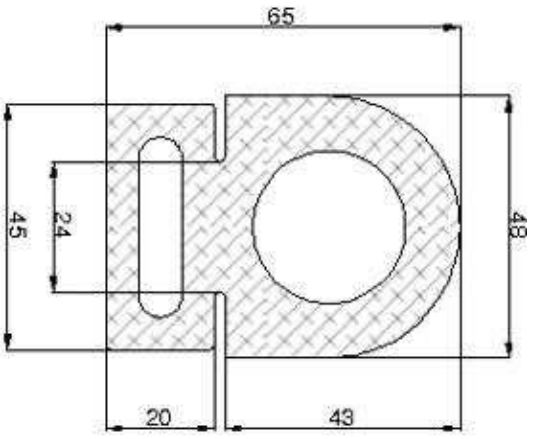
TO INQUIRY ABOUT

3626/A0



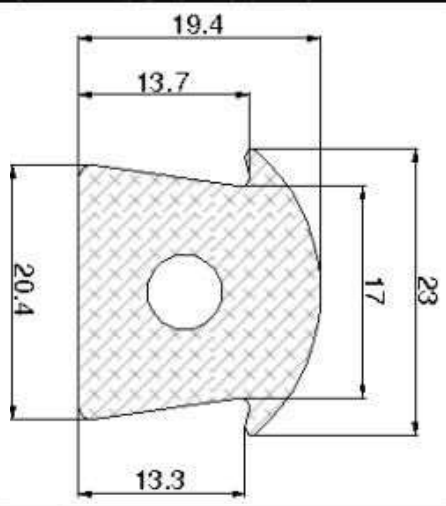
EPDM 70° Sh.A

3644/A0



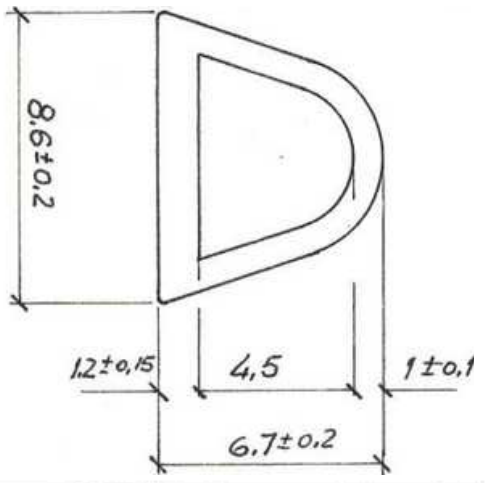
EPDM 60° Sh.A

3721/A0



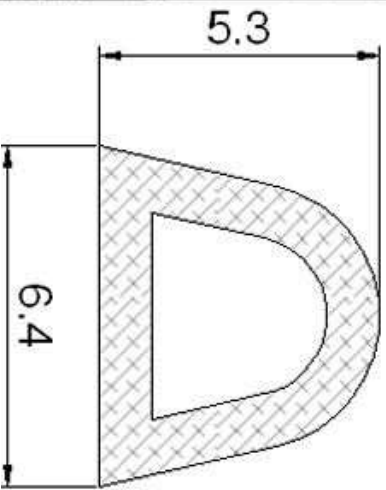
EPDM 60° Sh.A

3764/A0



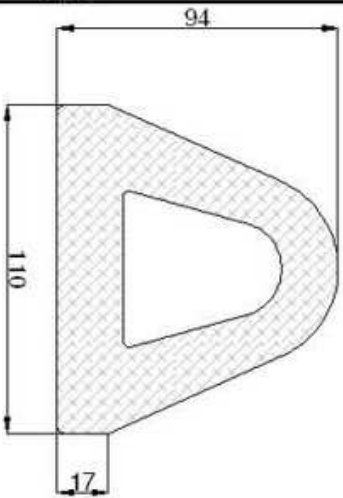
CR 70° Sh.A

**3789/A0**



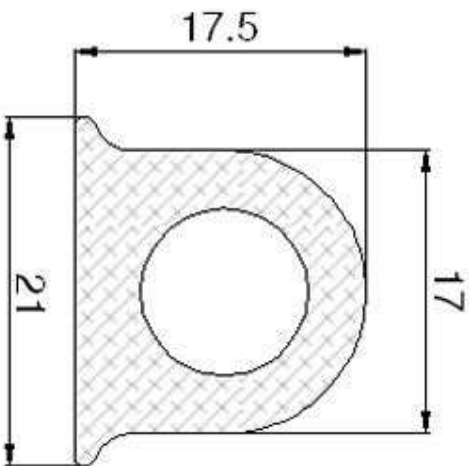
EPDM 70° Sh.A

**3982/A0**



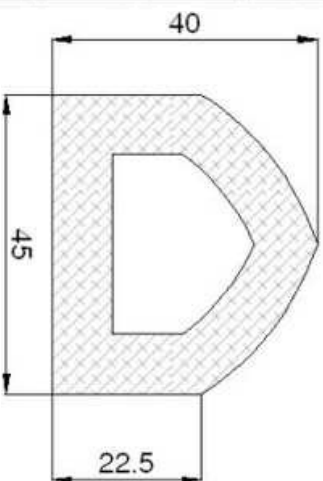
EPDM 50° Sh.A  
 EPDM 60° Sh.A  
 EPDM 70° Sh.A

**4123/A0**



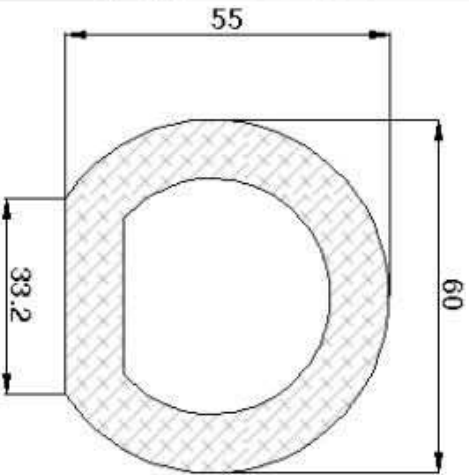
EPDM 60° Sh.A

**4328/A0**



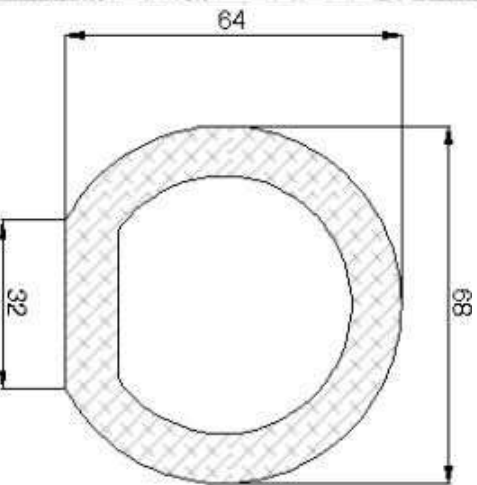
EPDM 60° Sh.A

**4434/A0**



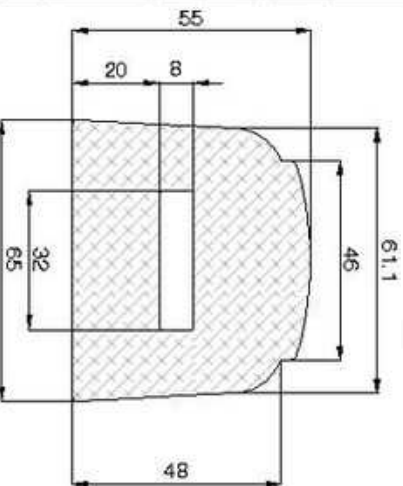
EPDM 60° Sh.A

**4435/A0**



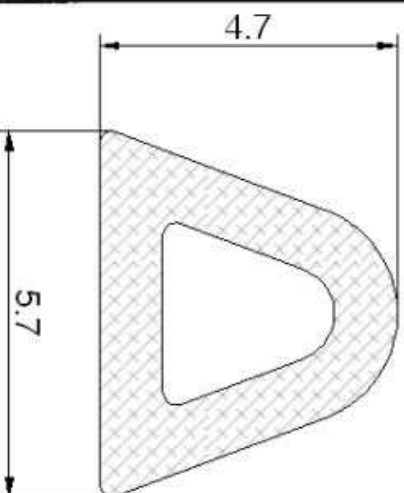
EPDM 60° Sh.A

**4684/A0**



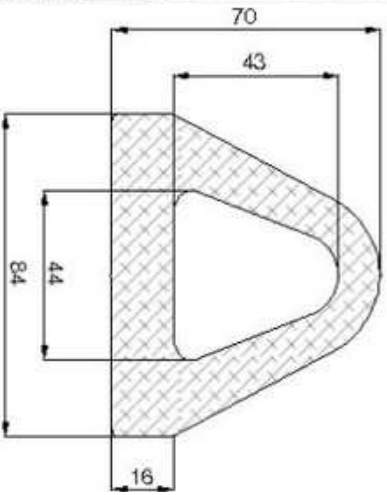
EPDM 60° Sh.A

**4821/A0**



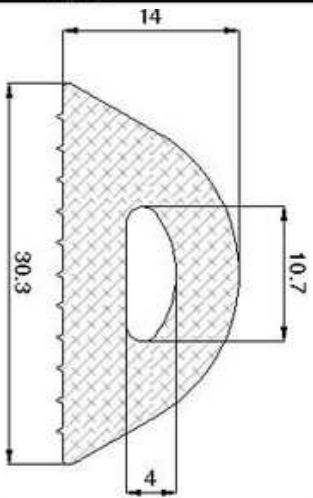
EPDM 70° Sh.A

**5873/A0**



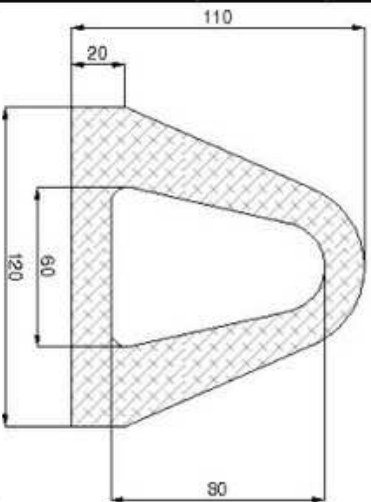
EPDM 70° Sh.A

**6361/A0**



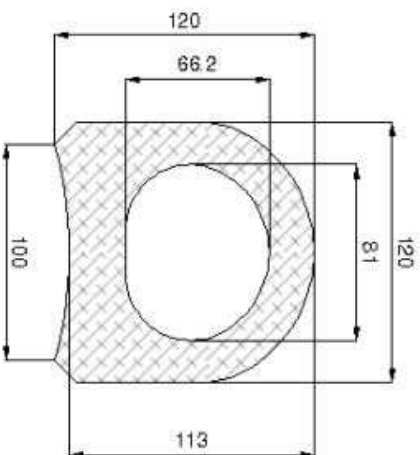
EPDM 70° Sh.A

**6403/A0**



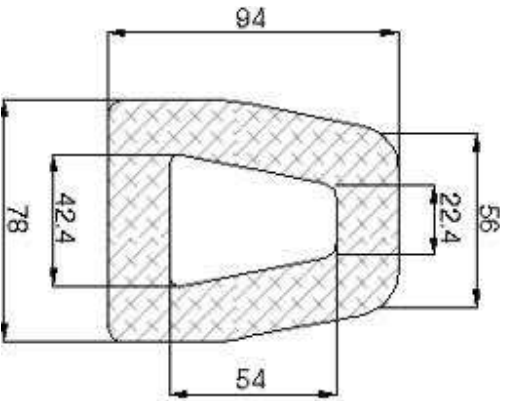
EPDM 60° Sh.A  
EPDM 70° Sh.A

**6583/A0**



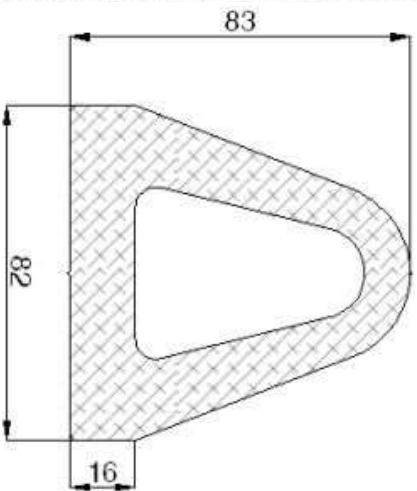
EPDM 60° Sh.A

**6723/A0**



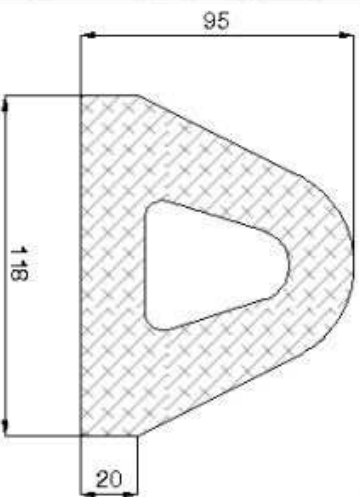
EPDM 60° Sh.A  
EPDM 70° Sh.A

**6932/A0**



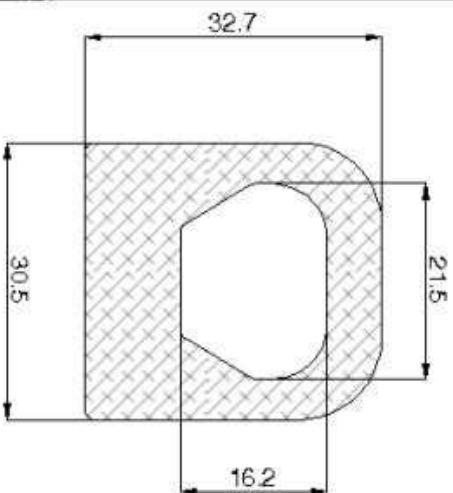
EPDM 60° Sh.A  
EPDM 70° Sh.A

**6970/A0**



EPDM 60° Sh.A

**7075/A0**

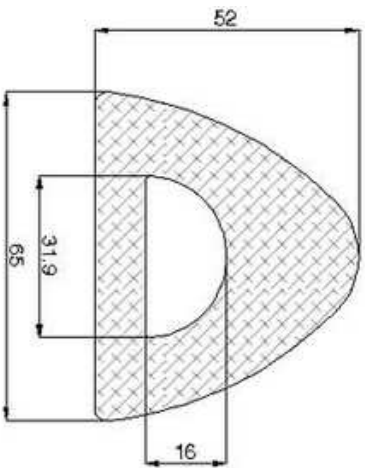


TO INQUIRY ABOUT



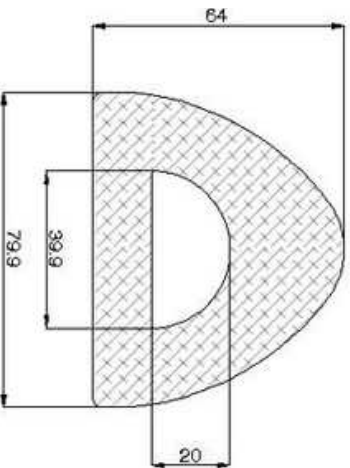
**7084/A0**

EPDM 80° Sh.A



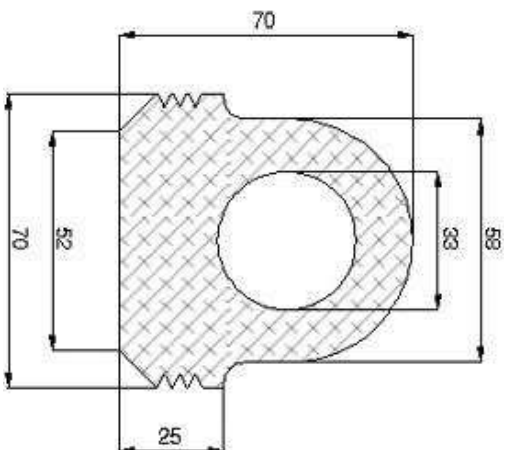
**7085/A0**

EPDM 80° Sh.A



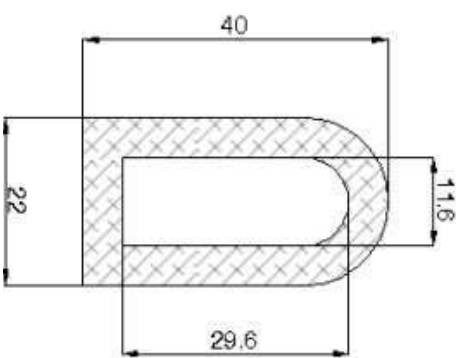
**7103/A0**

TO UNQUIRY ABOUT



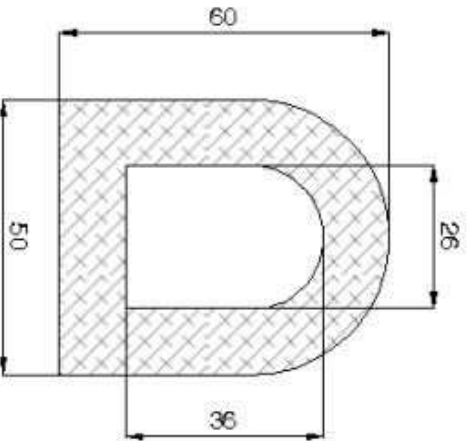
**7142/A0**

EPDM 60° Sh.A



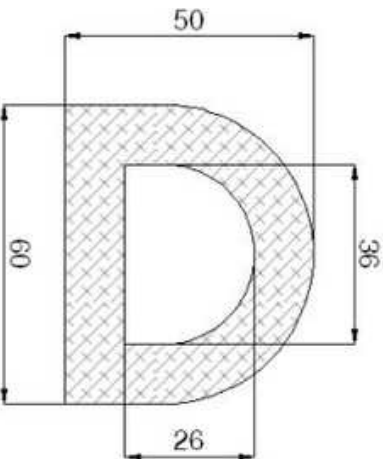
**7143/A0**

EPDM 60° Sh.A



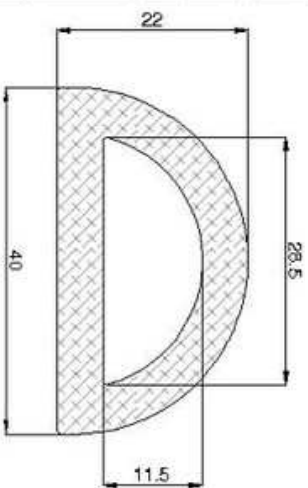
**7171/A0**

EPDM 60° Sh.A



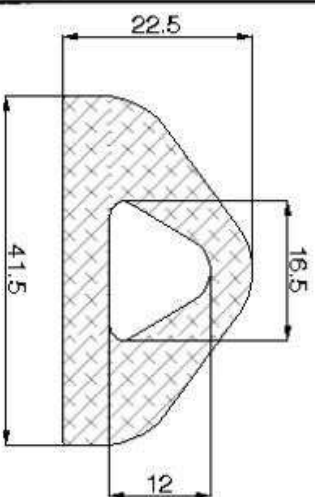
**7172/A0**

EPDM 60° Sh.A



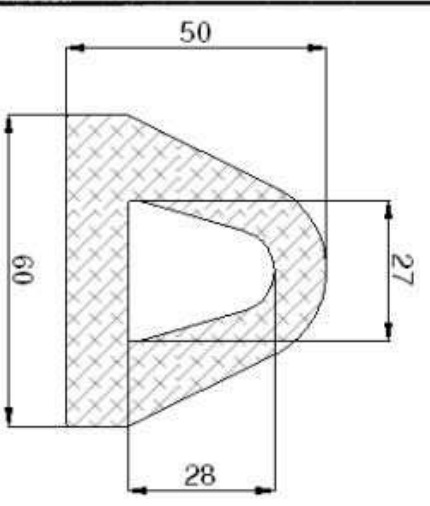
**7207/A0**

EPDM 60° Sh.A  
EPDM 70° Sh.A



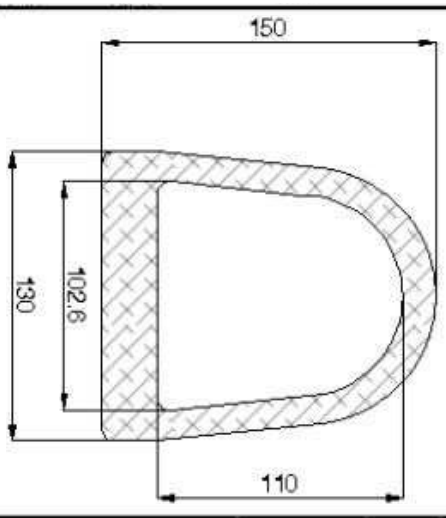
**7208/A0**

EPDM 60° Sh.A  
EPDM 70° Sh.A



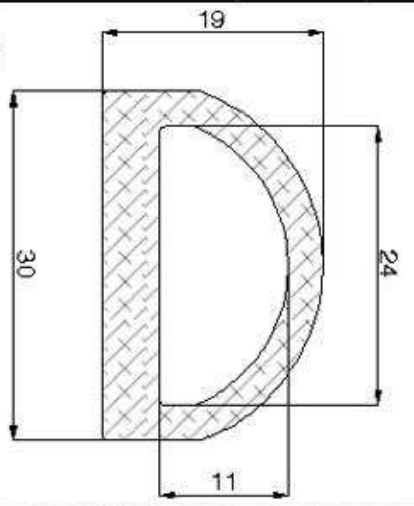
**7470/A0**

EPDM 60° Sh.A



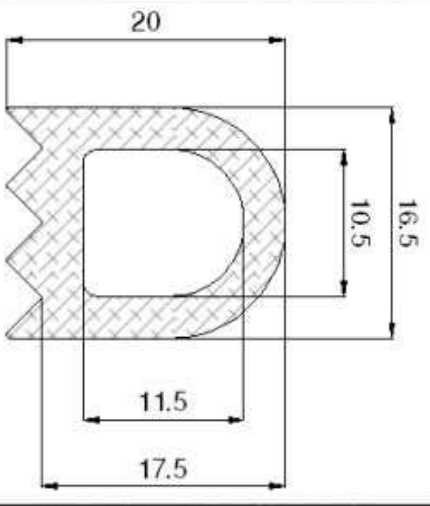
**7535/A0**

EPDM 60° Sh.A



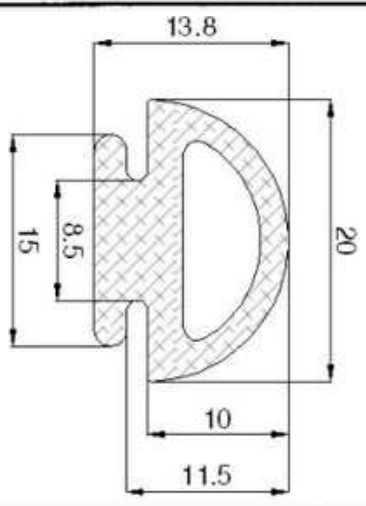
**7812/A0**

EPDM 60° Sh.A



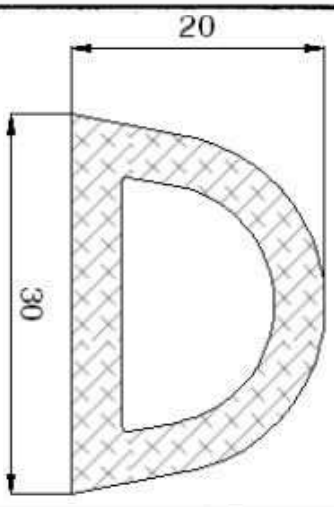
**8060/A0**

CR 70° Sh.A



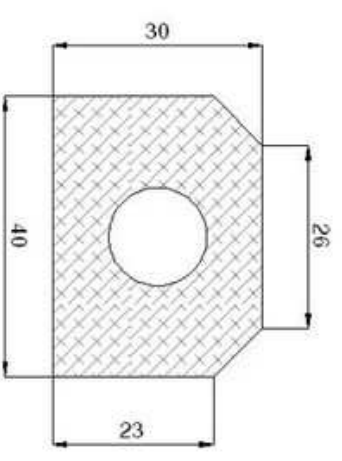
**8097/A0**

EPDM 60° Sh.A



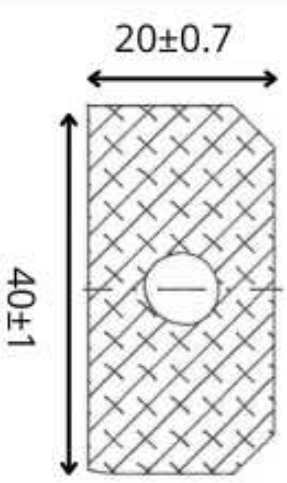
**8200/A0**

EPDM 50° Sh.A

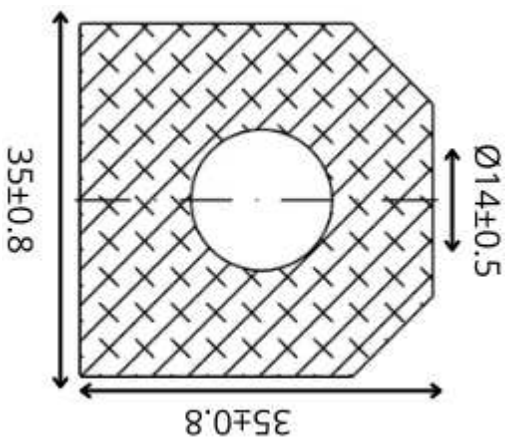


**8216/A0**

EPDM 50° Sh.A

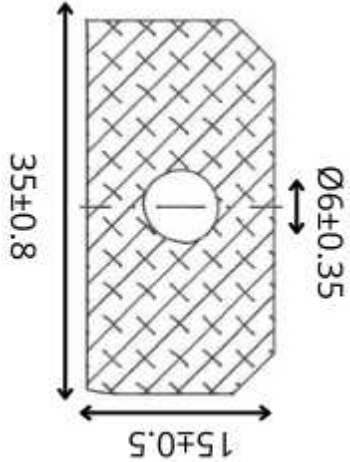


**8231/A0**



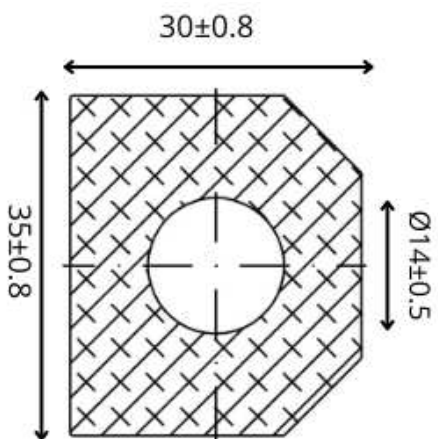
EPDM 50° Sh.A

**8233/A0**



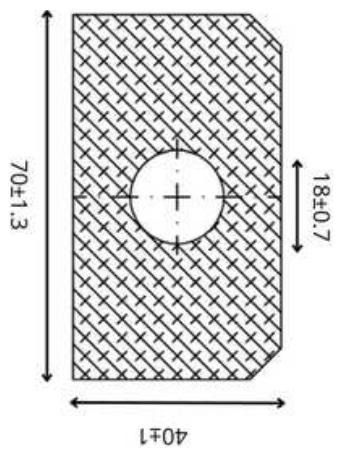
EPDM 50° Sh.A

**8236/A0**



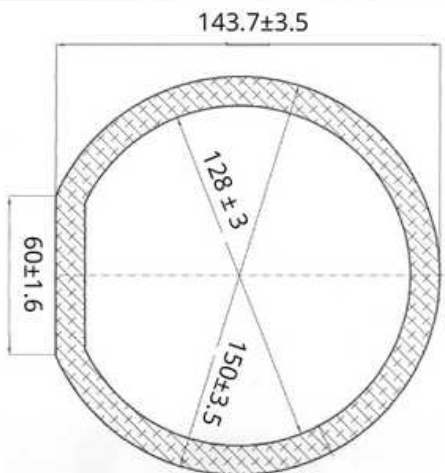
EPDM 50° Sh.A

**8268/A0**



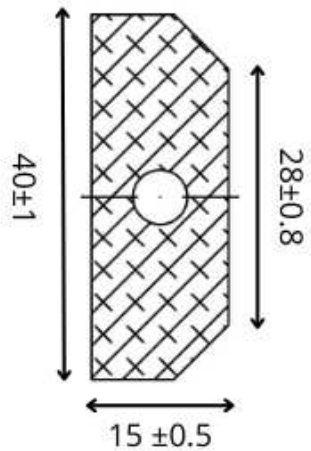
EPDM 50° Sh.A

**8332/A0**



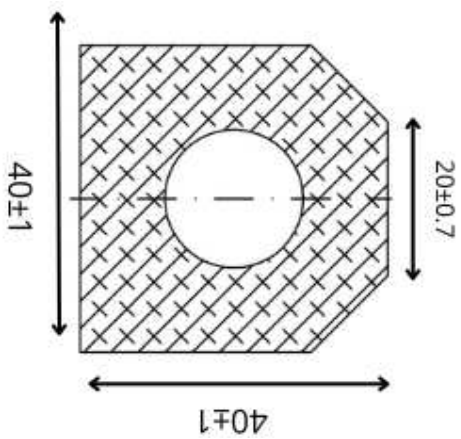
EPDM 60° Sh.A

**8359/A0**



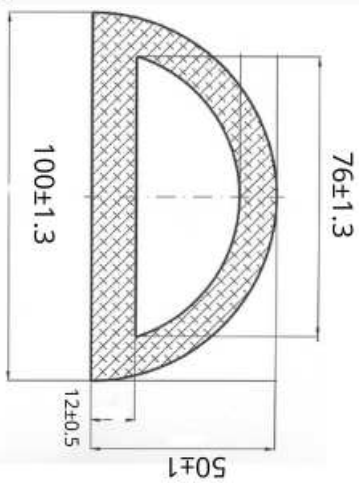
EPDM 50° Sh.A

**8360/A0**



EPDM 50° Sh.A

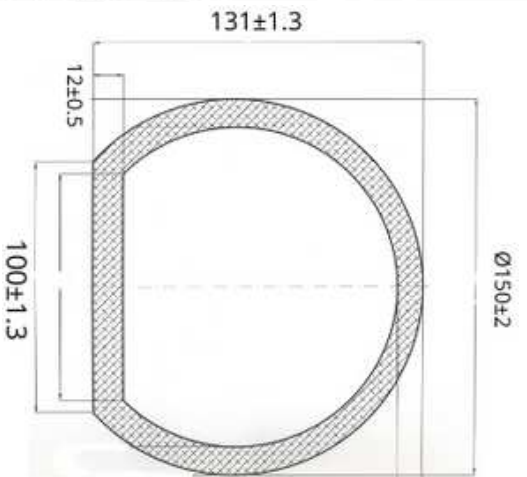
**8440/A0**



EPDM 60° Sh.A

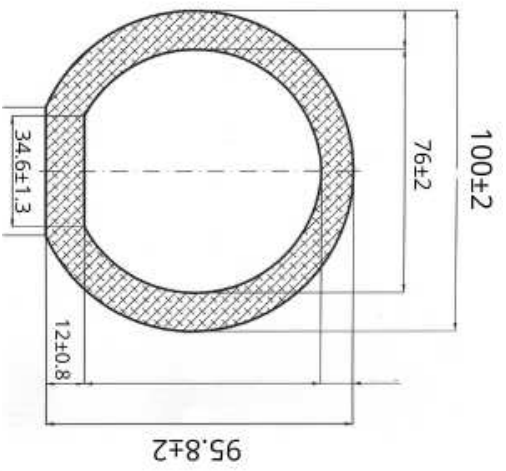


**8441/A0**



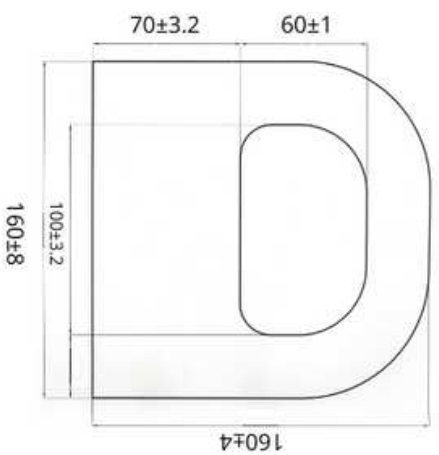
EPDM 60° Sh.A

**8475/A0**



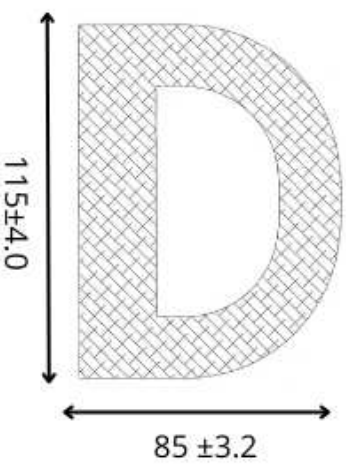
EPDM 60° Sh.A

**8804/A0**



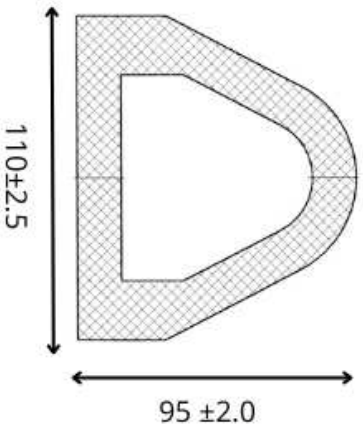
EPDM 60° Sh.A

**8906/A0**



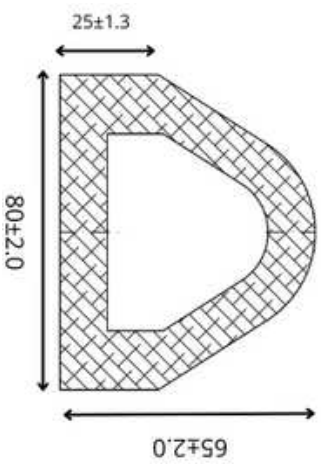
EPDM 50° Sh.A  
 EPDM 60° Sh.A

**9071/A0**



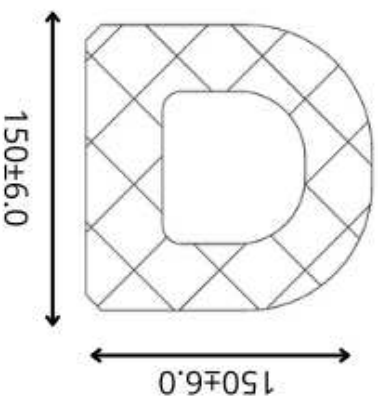
EPDM 70° Sh.A

**9073/A0**



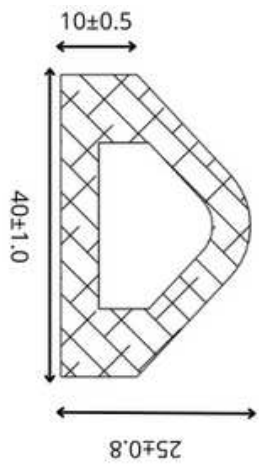
EPDM 70° Sh.A

**9169/A0**



EPDM 60° Sh.A

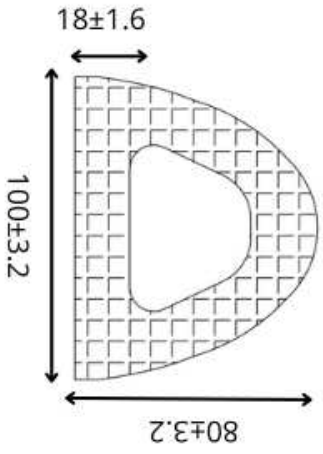
**9179/A0**



EPDM 70° Sh.A

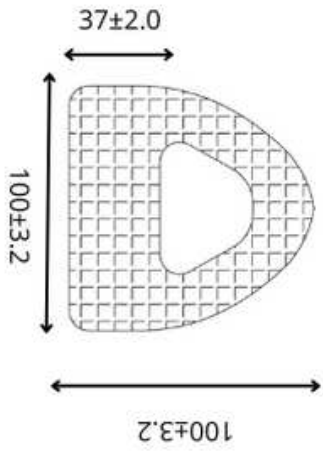


9182/A0



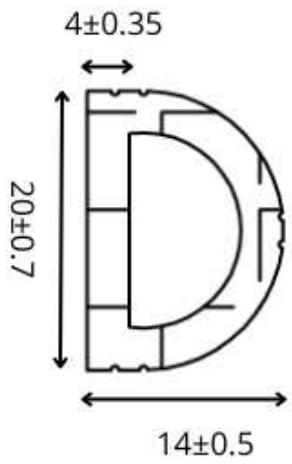
EPDM 70° Sh.A

9183/A0



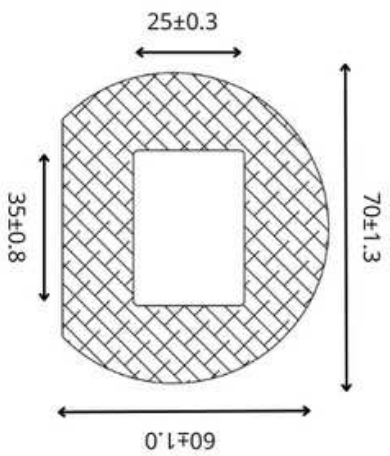
EPDM 60° Sh.A

9273/A0



EPDM 60° Sh.A  
EPDM 70° Sh.A

9307/A0



EPDM 60° Sh.A

**FOR OTHER  
GEOMETRIES, WRITE TO**

**COMERCIAL@RIALS.ES**

**CALLE PRIMAVERA 9, PARQUE  
INDUSTRIAL "LAS MONJAS", TORREJÓN  
DE ARDOZ, 28850, COMUNIDAD DE  
MADRID, ESPAÑA**

**FOLLOW US!**



Rials Extrusión Técnica S.L.

[FURTHER DETAILS IN WWW.RIALS.ES](http://WWW.RIALS.ES)

**(Telf) +34 91 677 06 85**

**(FAX) +34 91 678 11 49**