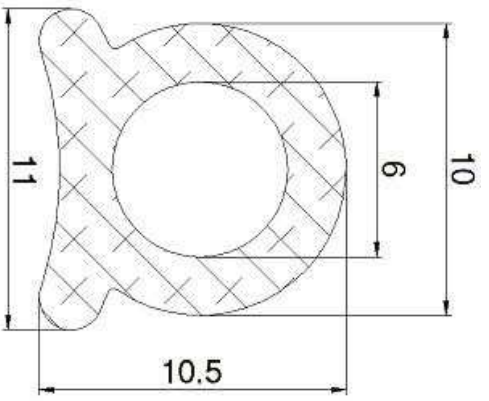


OMEGA SHAPED RUBBER PROFILES CATALOG

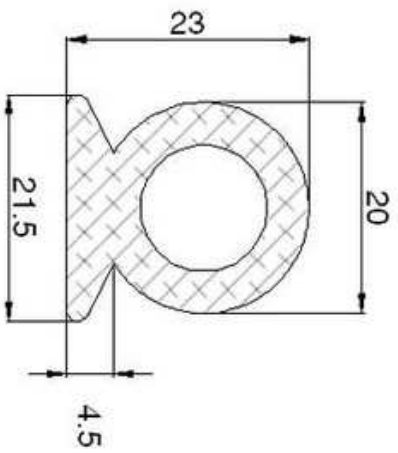
OMEGA SHAPED RUBBER PROFILES IN DIFFERENT
MATERIALS: EPDM, CR... BOTH SPONGE AND
COMPACT RUBBER.

584/A0



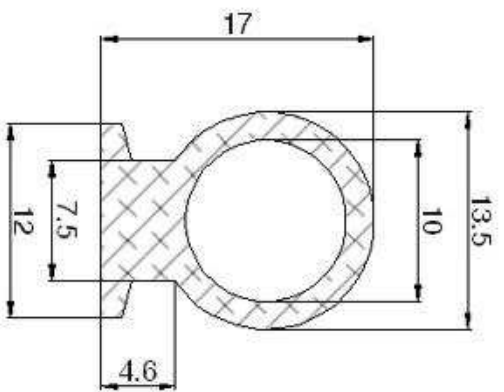
EPDM 60° Sh.A

591/A0



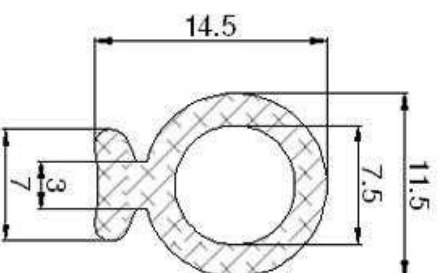
EPDM 60° Sh.A

883/A0



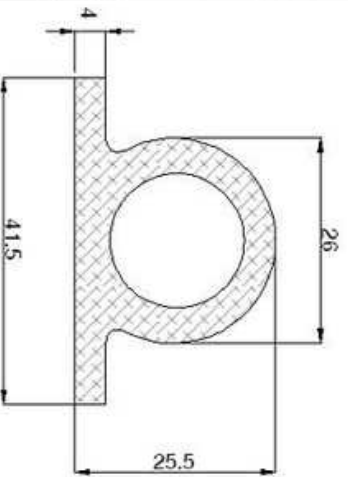
EPDM 60° Sh.A

998/A0



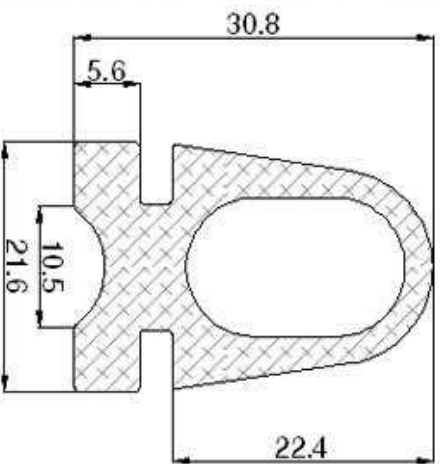
EPDM 60° Sh.A

1573/A0



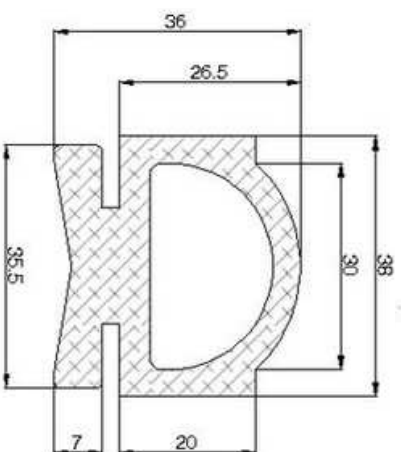
EPDM 70° Sh.A

1621/A0



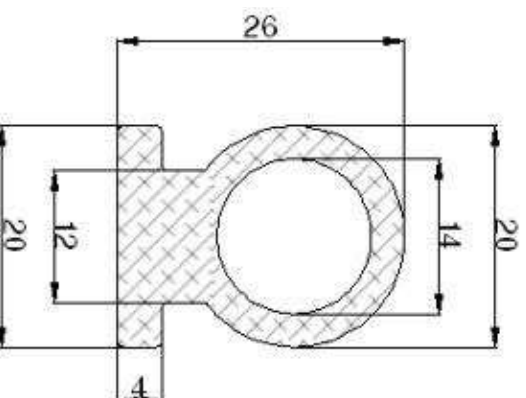
EPDM 70° Sh.A

1981/A0



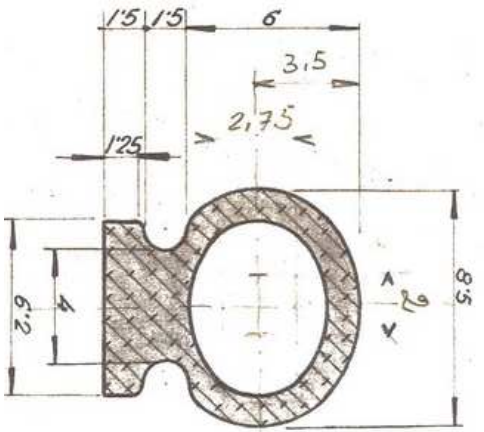
TO INQUIRY ABOUT

2171/A0



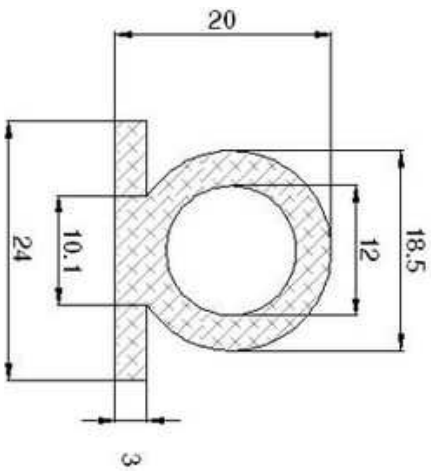
EPDM 60° Sh.A

2231/A0



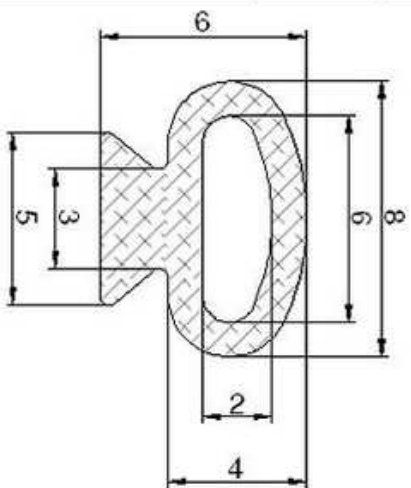
EPDM 60° Sh.A

2240/A0



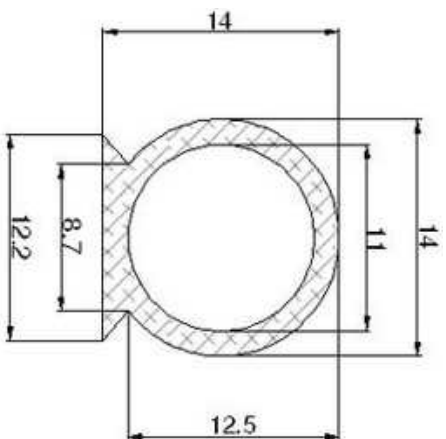
EPDM 60° Sh.A

2487/A0



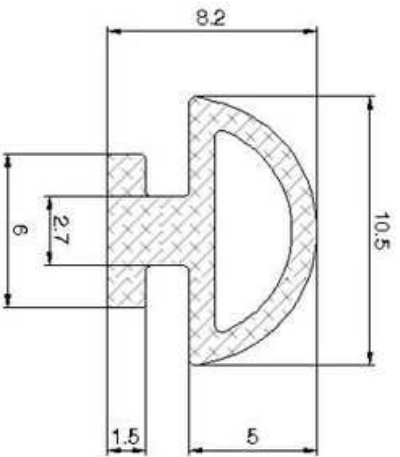
EPDM 60° Sh.A

2536/A0



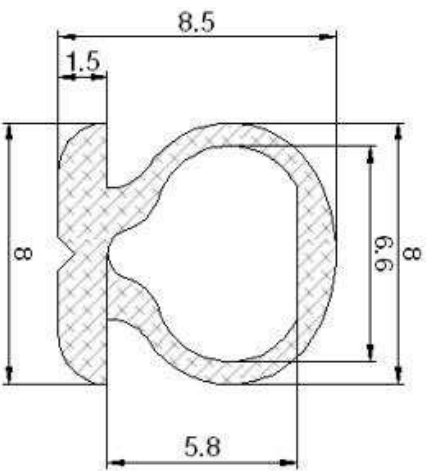
CR 70° Sh.A

2759/A0



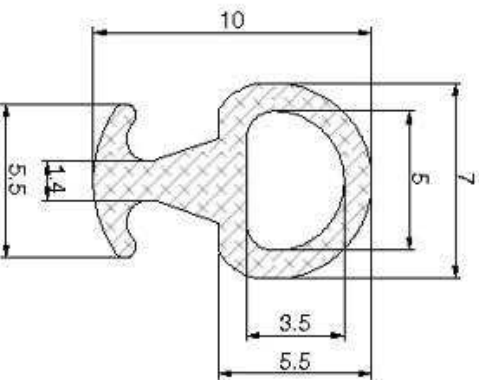
EPDM 70° Sh.A

2970/A0



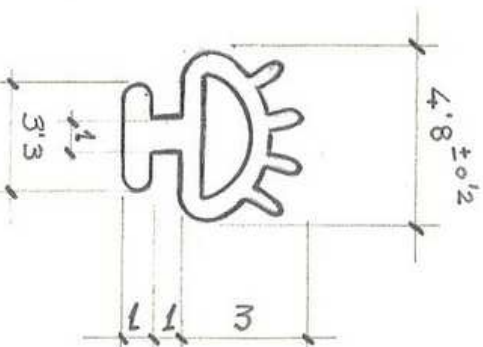
EPDM 70° Sh.A

3026/A0



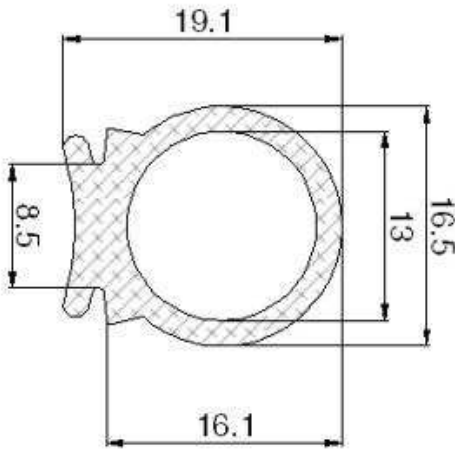
CR 70° Sh.A

3203/A0



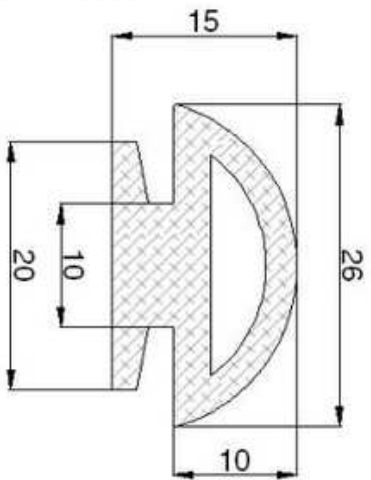
TO INQUIRY ABOUT

3315/A0



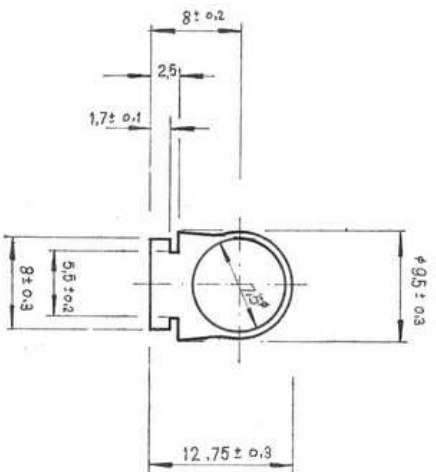
CR 70° Sh.A

3347/A0



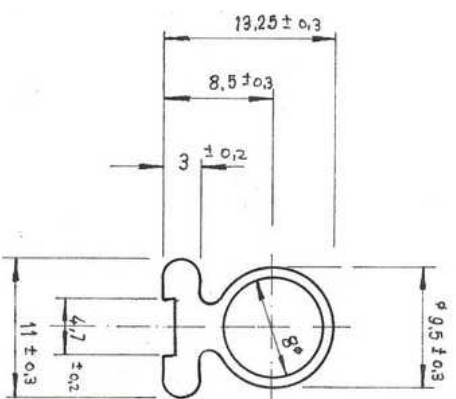
EPDM 60° Sh.A

3413/A0



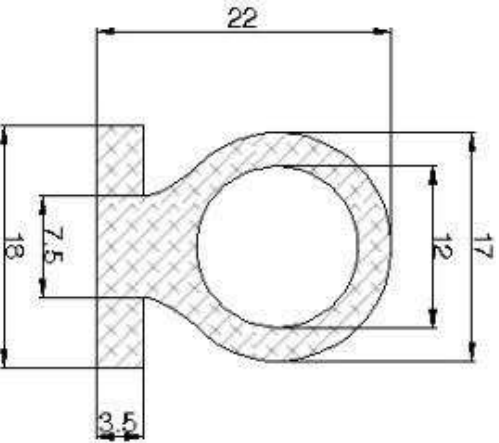
CR 70° Sh.A

3415/A0



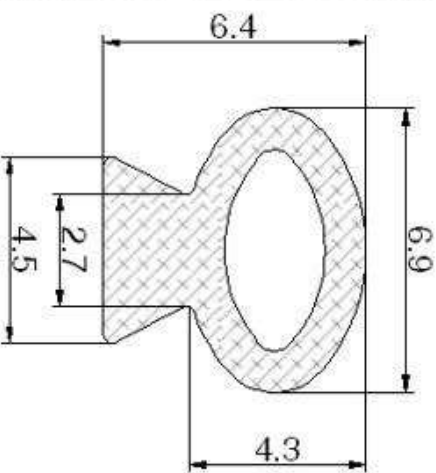
CR 70° Sh.A

3472/A0



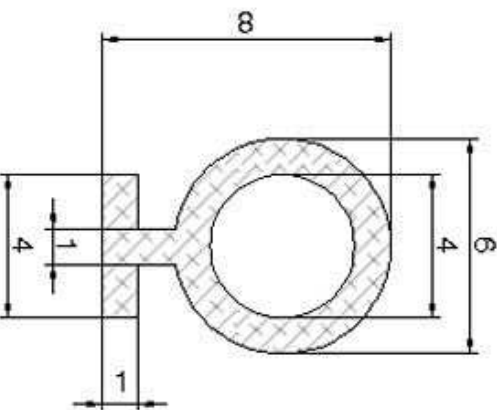
EPDM 60° Sh.A

3518/A0



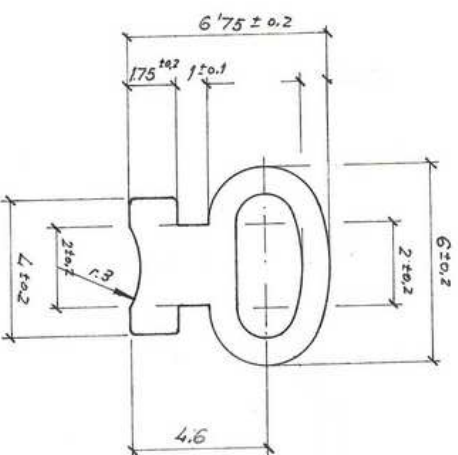
TO INQUIRY ABOUT

3802/A0



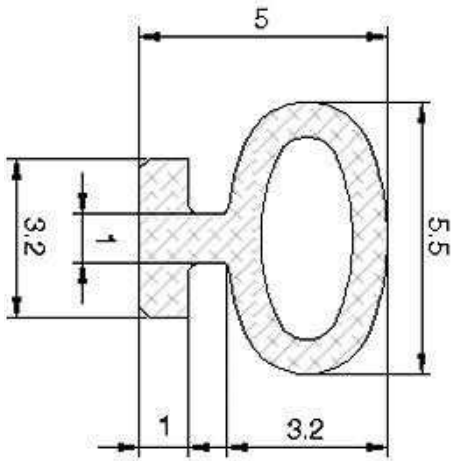
CR 50° Sh.A

3816/A0



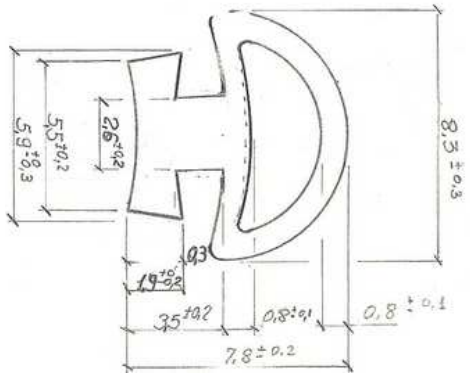
CR 70° Sh.A

3926/A0



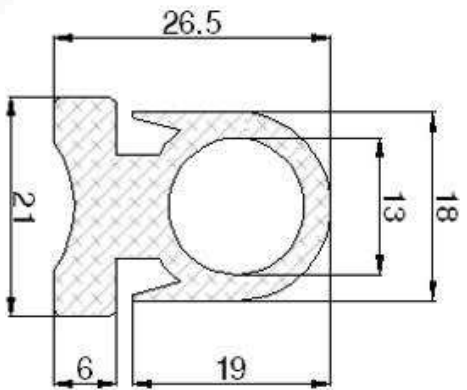
EPDM 60° Sh.A

3971/A0



TO INQUIRY ABOUT

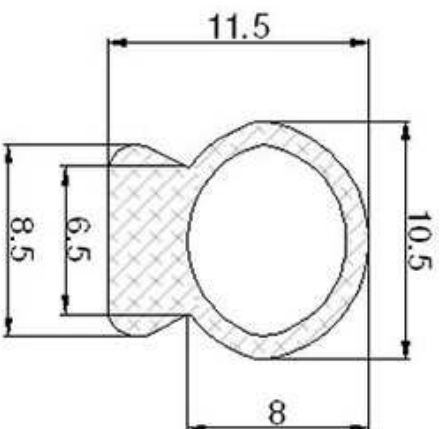
4069/A0



EPDM 60° Sh.A

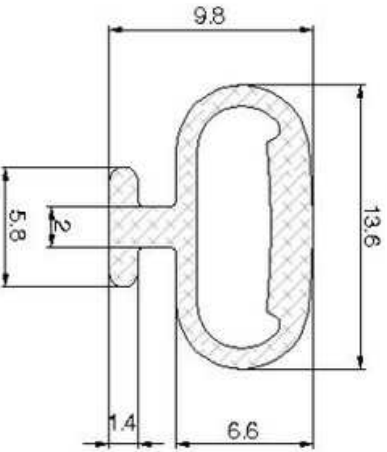


4138/A0



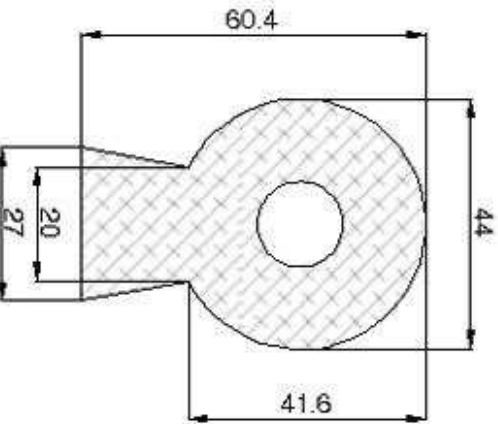
TO INQUIRY ABOUT

4294/A0



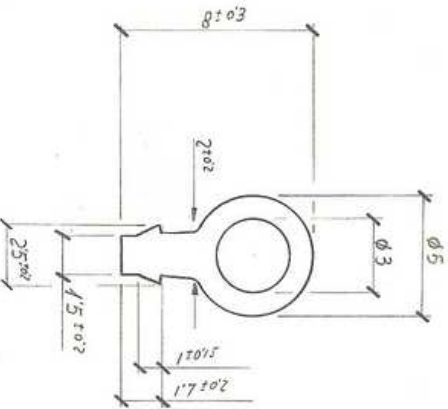
EPDM 70° Sh.A

4632/A0



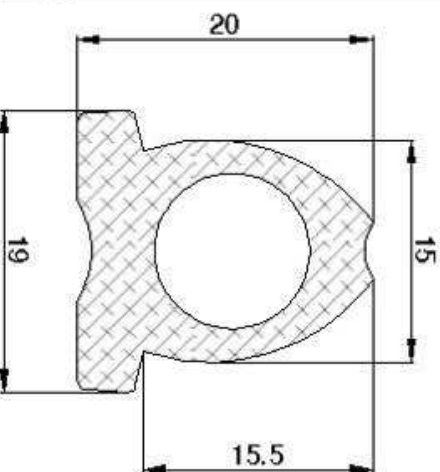
EPDM 60° Sh.A

4856/A0



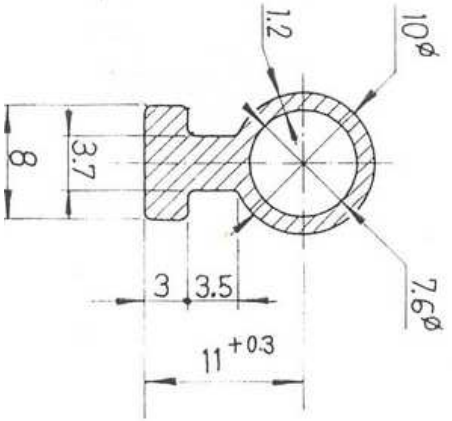
EPDM 60° Sh.A

5624/A0



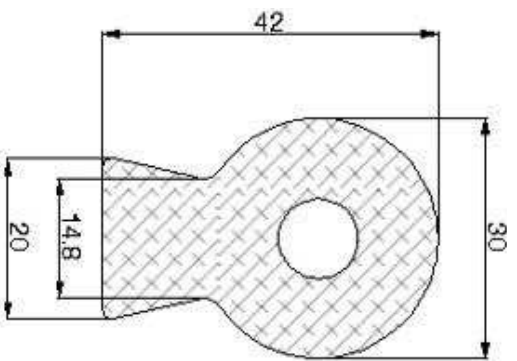
EPDM 70° Sh.A

5632/A0



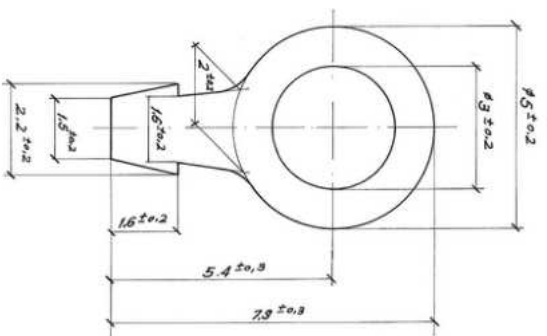
EPDM 70° Sh.A

5644/A0



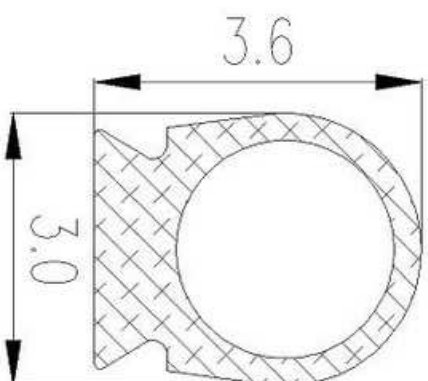
EPDM 60° Sh.A

5724/A0



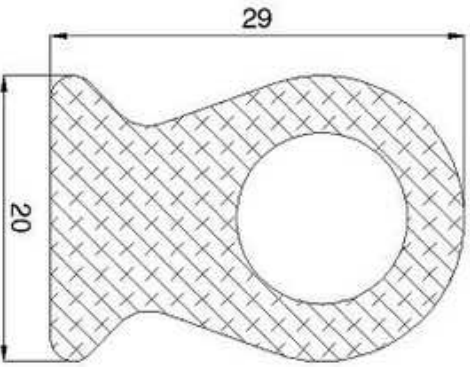
EPDM 60° Sh.A

5761/A0



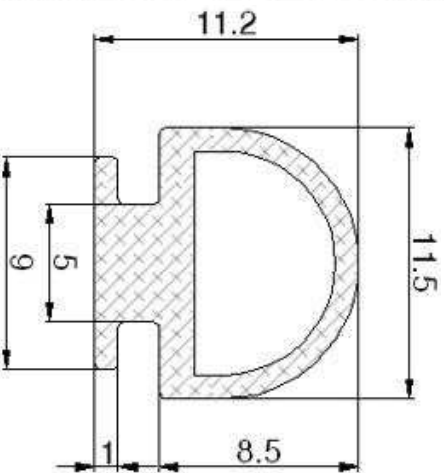
CR 70° Sh.A

5787/A0



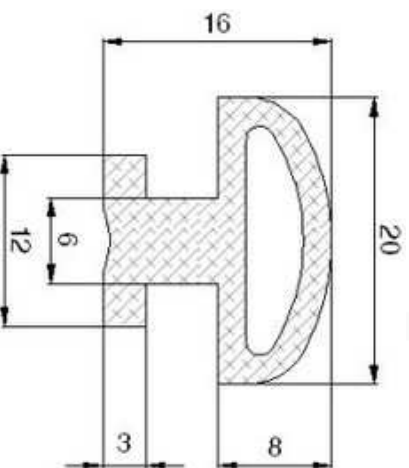
EPDM 60° Sh.A

5828/A0



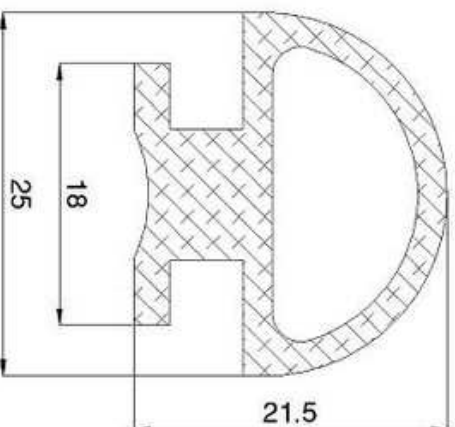
EPDM 70° Sh.A

5877/A0



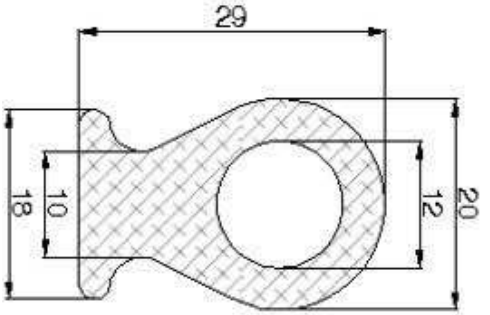
EPDM 60° Sh.A

5881/A0



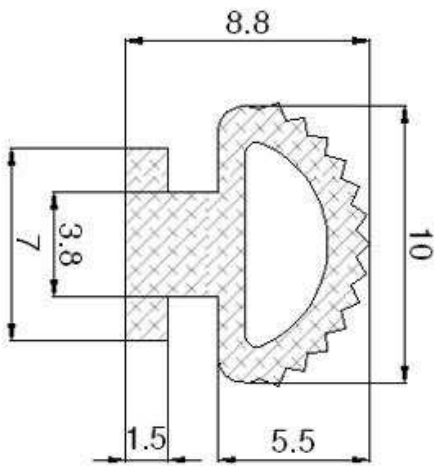
EPDM 60° Sh.A
CR 70° Sh.A

5963/A0



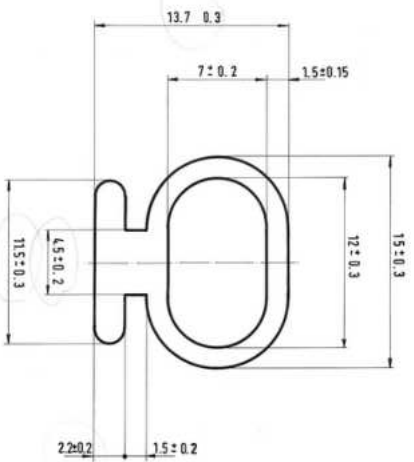
EPDM 60° Sh.A

6046/A0



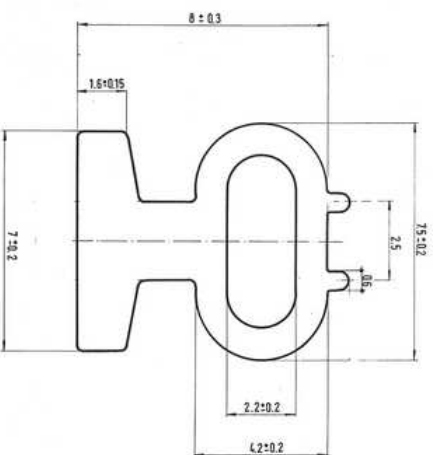
EPDM 70° Sh.A

6399/A0



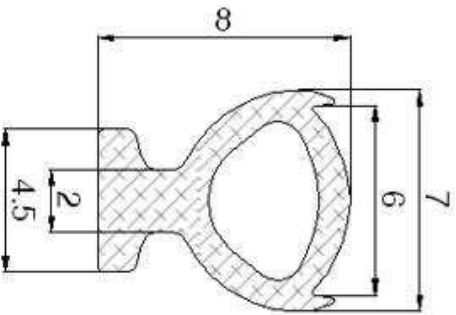
EPDM 70° Sh.A

6430/A0



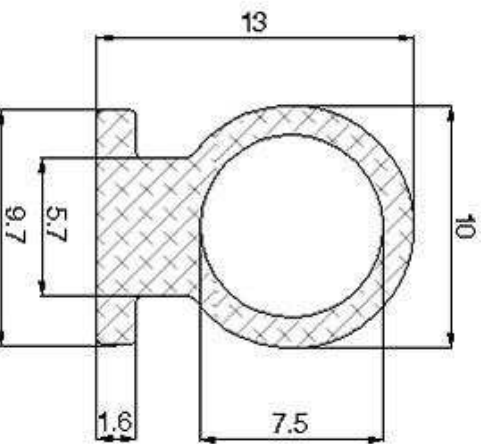
EPDM 60° Sh.A

6839/A0



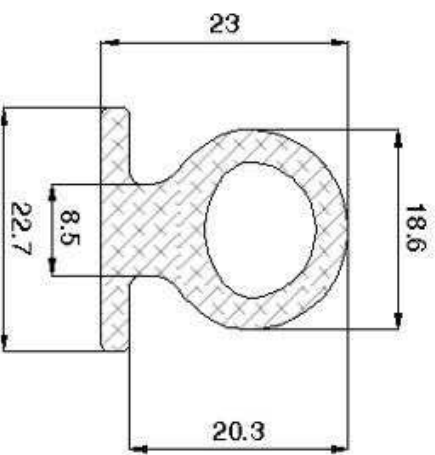
EPDM 70° Sh.A

6881/A0



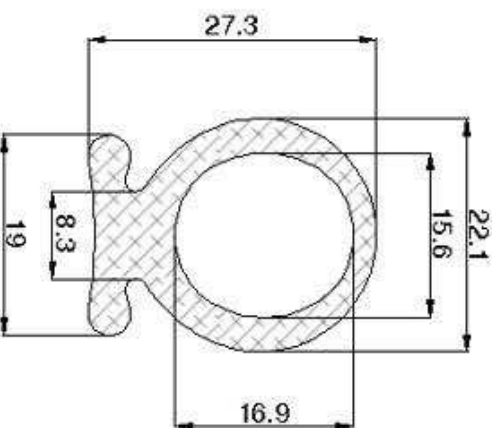
EPDM 60° Sh.A
CR 70° Sh.A

7243/A0



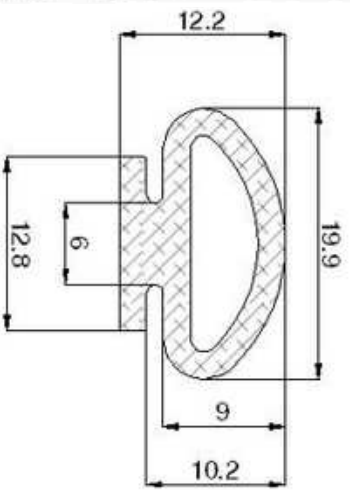
CR 70° Sh.A

7328/A0



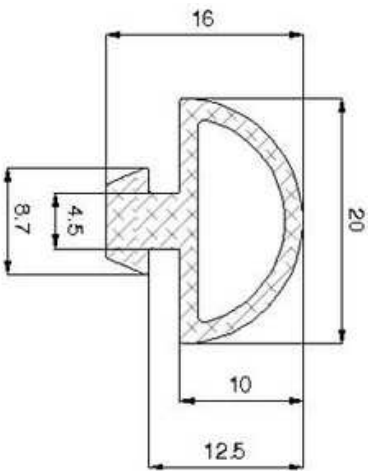
EPDM 60° Sh.A

7513/A0



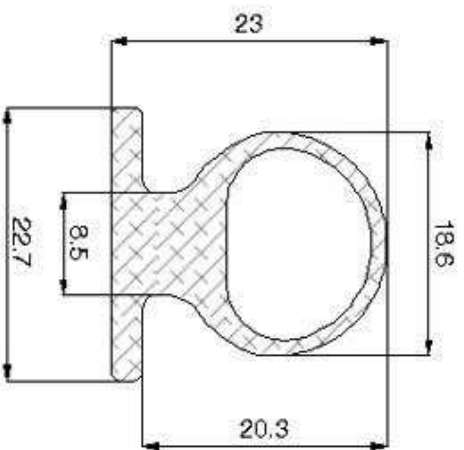
EPDM 70° Sh.A

7612/A0



EPDM 60° Sh.A

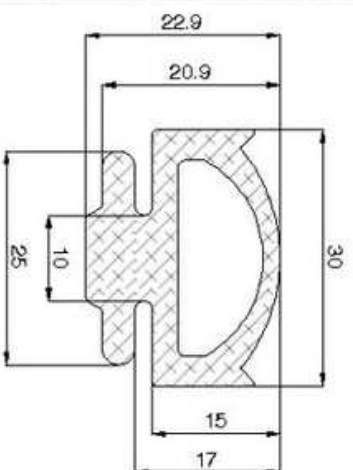
7613/A0



EPDM 60° Sh.A

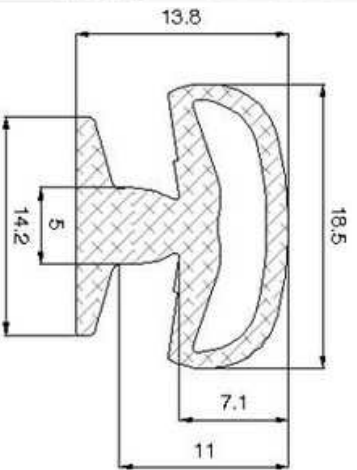


7622/A0



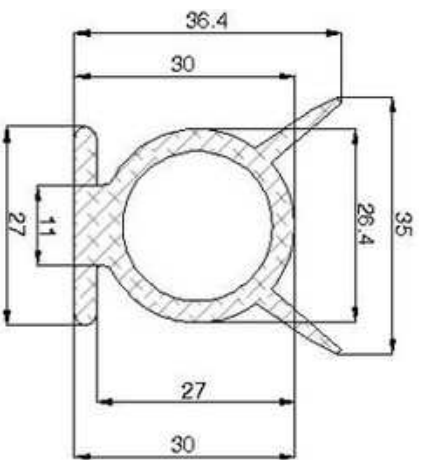
CR 70° Sh.A

7648/A0



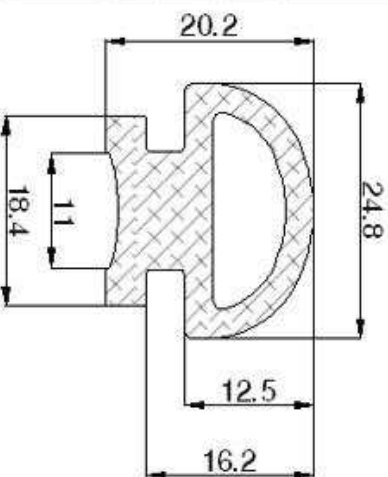
EPDM 70° Sh.A

7652/A0



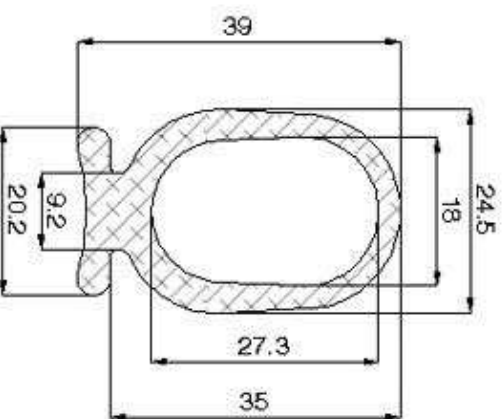
EPDM 70° Sh.A

7826/A0



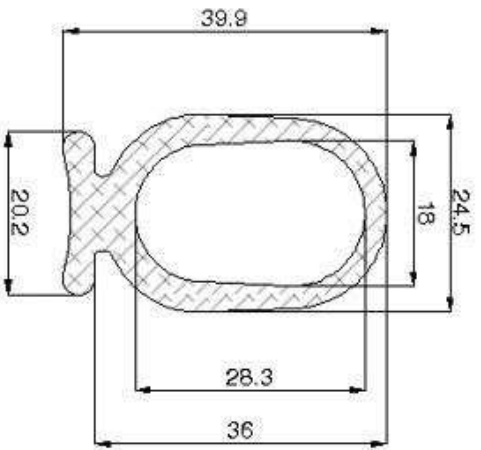
EPDM 60° Sh.A

7877/A0



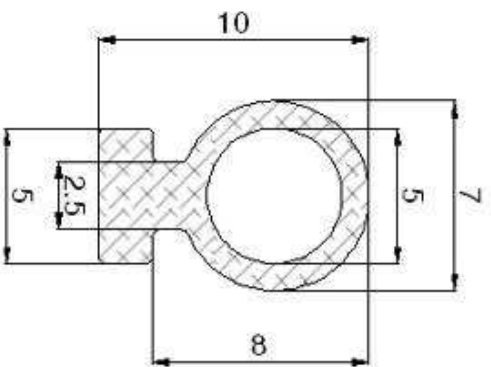
EPDM 60° Sh.A

7942/A0



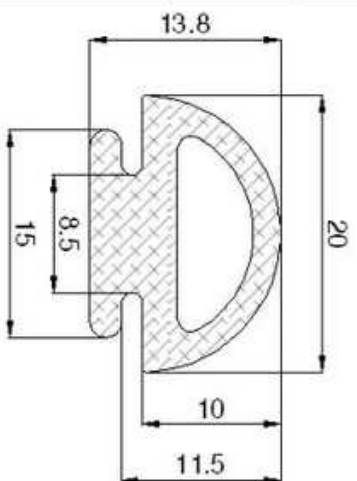
EPDM 60° Sh.A

7963/A0



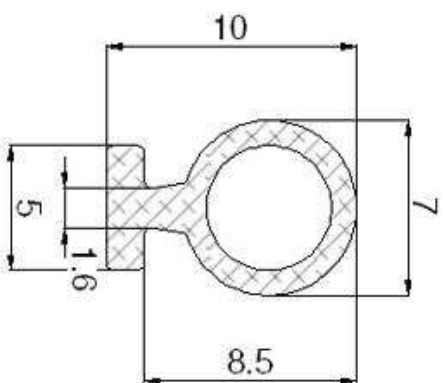
CR 70° Sh.A

8060/A0



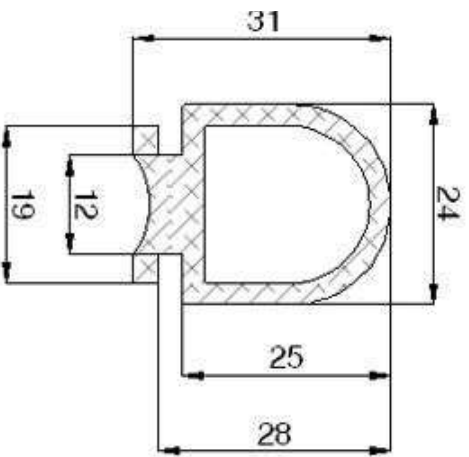
CR 70° Sh.A

8101/A0



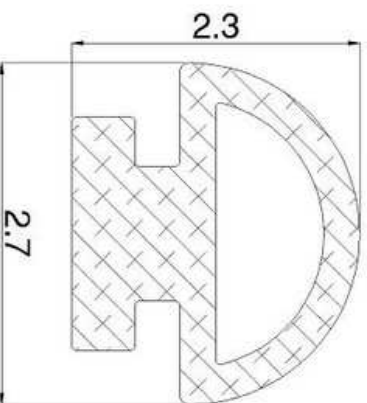
EPDM 70° Sh.A

8167/A0



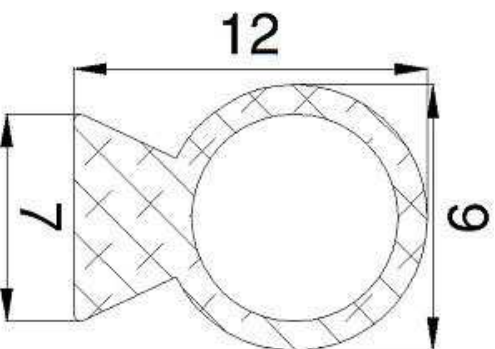
EPDM 60° Sh.A

8239/A0



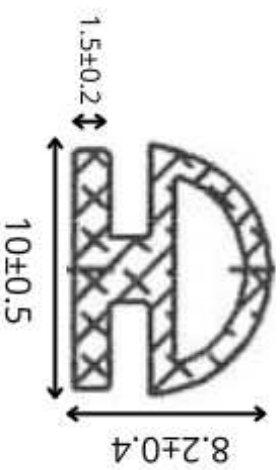
EPDM 70° Sh.A

8319/A0



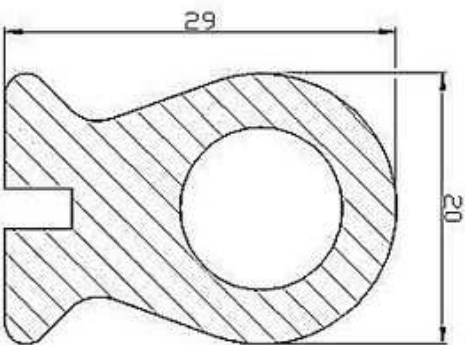
EPDM 70° Sh.A

8411/A0



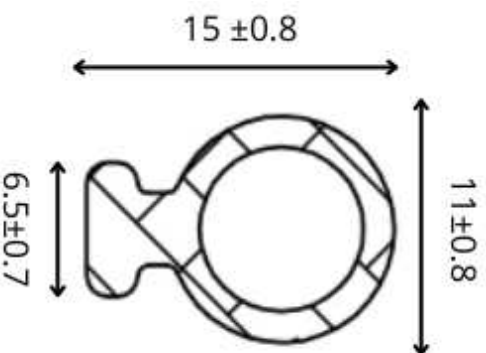
EPDM 70° Sh.A

8726/A0



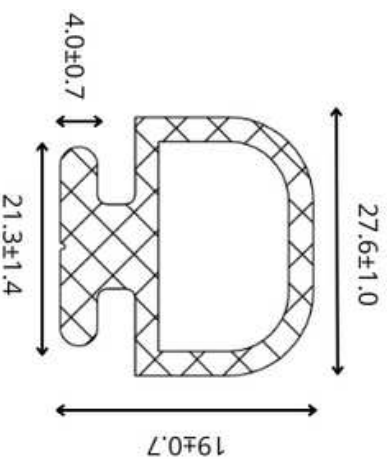
EPDM 60° Sh.A

9107/A0



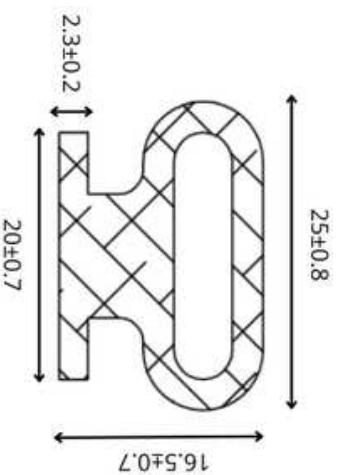
CR 70° Sh.A

9160/A0



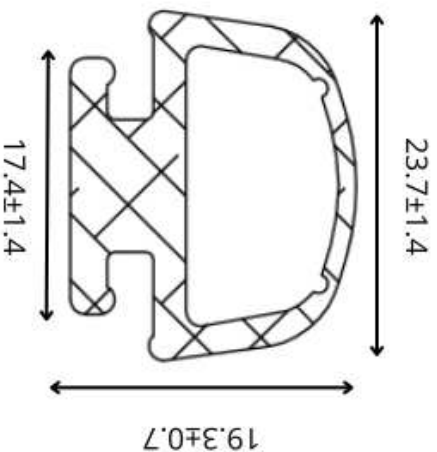
EPDM 70° Sh.A

9202/A0



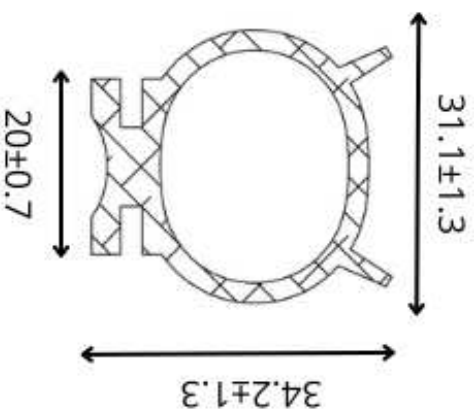
EPDM 65° Sh.A

9223/A0



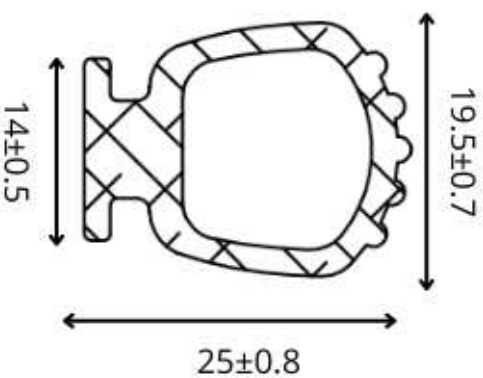
EPDM 60° Sh.A

9264/A0



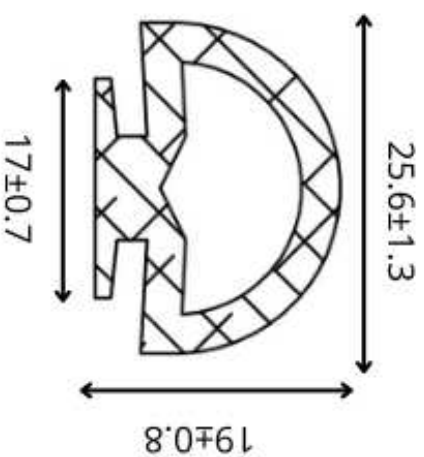
EPDM 70° Sh.A

9299/A0



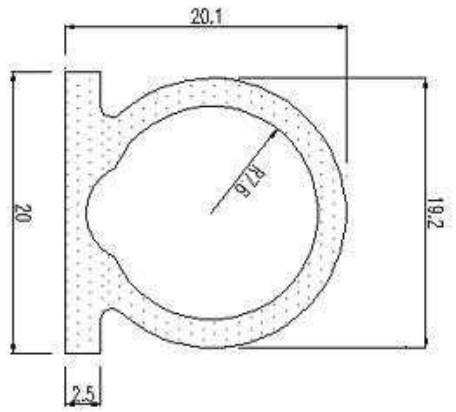
EPDM 70° Sh.A

9363/A0



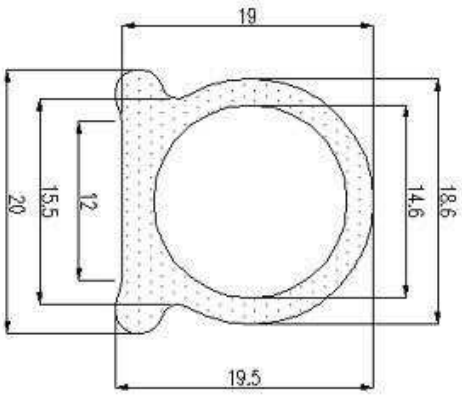
EPDM 70° Sh.A

E-131/A0



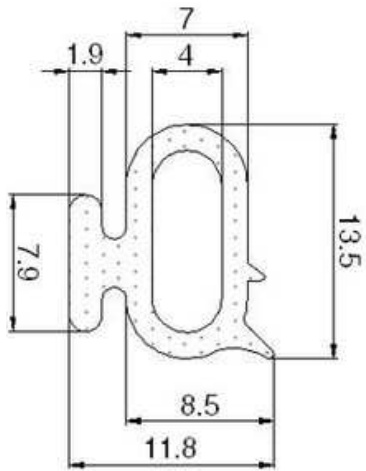
EPDM 0.60 GR/CM³
EPDM 0.40 GR/CM³
CR 0.65 GR/CM³

E-437/A0



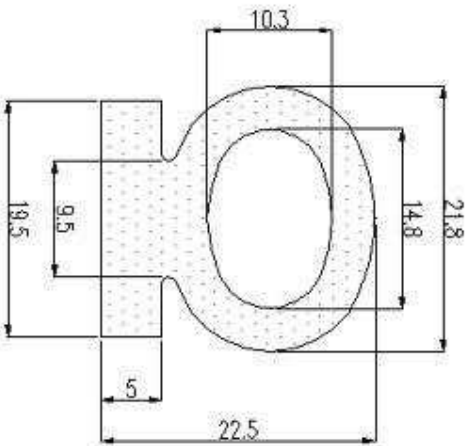
EPDM 0.60 GR/CM³
EPDM 0.40 GR/CM³

E-236/A0



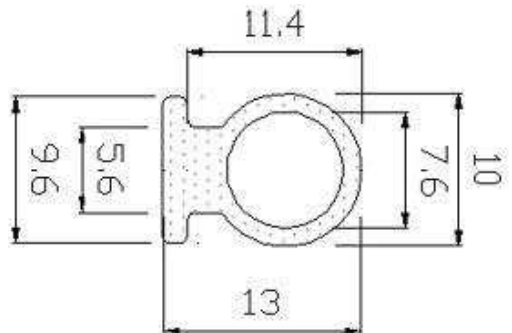
EPDM 0.60 GR/CM³

E-446/A0



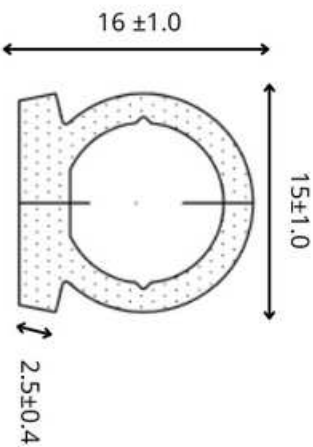
EPDM 0.60 GR/CM³

E-291/A0



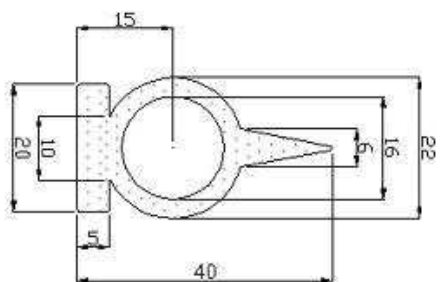
CR 0.65 GR/CM³

E-607/A0



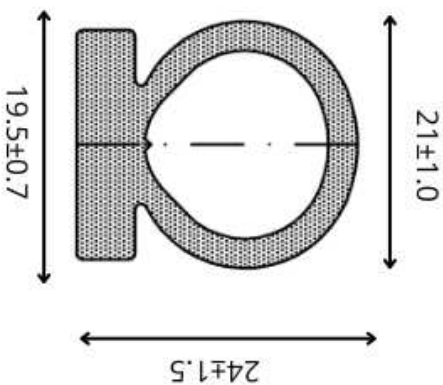
EPDM 0.70 GR/CM³

E-381/A0



EPDM 0.70 GR/CM³

E-608/A0



EPDM 0.70 GR/CM³

FOR OTHER GEOMETRIES

WRITE TO:

COMERCIAL@RIALS.ES

**CALLE PRIMAVERA 9, PARQUE
INDUSTRIAL "LAS MONJAS", TORREJÓN
DE ARDOZ, 28850, COMUNIDAD DE
MADRID, ESPAÑA**

FOLLOW US!



Rials Extrusión Técnica S.L.

[FURTHER DETAILS IN WWW.RIALS.ES](http://WWW.RIALS.ES)

(Telf) +34 91 677 06 85

(FAX) +34 91 678 11 49